

Условные обозначения

- - проектируемый газопровод высокого давления II категории
- - проектируемый газопровод низкого давления
- - граница кадастрового квартала
- - существующая часть границы, имеющаяся в ЕГРН сведения о которой достаточны для определения ее местоположения
- 1 - номер кадастрового квартала

43:12:330185 - кадастровый номер земельного участка

43:12:330185:339 - кадастровый номер земельного участка

 - проектные границы публичного сервитута, устанавливаемого на период эксплуатации газопровода

 - зона с особыми условиями использования территории (ЗООУИТ)

341/44/2
5=54кв.м - обозначение частей земельных участков (земель) публичного сервитута, устанавливаемого на период эксплуатации газопровода, их площади

• 1 - характерная точка границы публичного сервитута

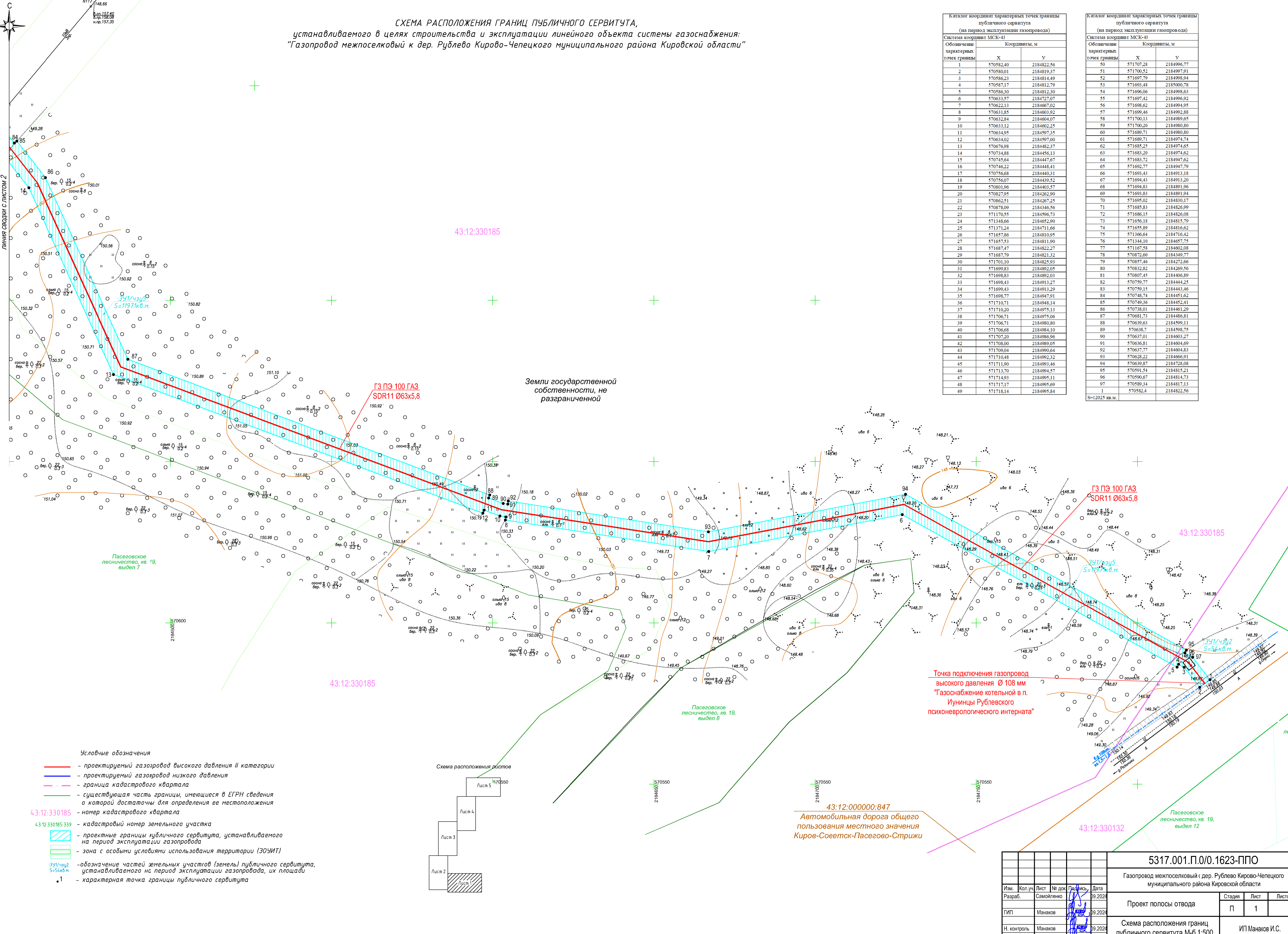
						5317.001.П.0/0.1623-ППО			
						Газопровод межпоселковый к дер. Рублево Кирово-Чепецкого муниципального района Кировской области			
Изм.	Кол.уч	Лист	№ док	Подпись	Дата	Проект полосы отвода	Стадия	Лист	Листов
Разраб.		Самойленко			09.2024		П		1
ГИП		Манаков			09.2024	Ситуационный план	ИП Манаков И.С.		
Н. контроль		Манаков			09.2024				

Согласовано
 Выявлен инв.
 Подпись и дата
 Инв. № подл.

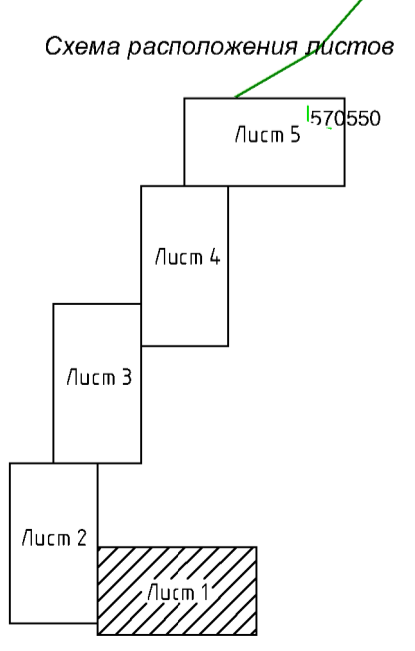
**СХЕМА РАСПОЛОЖЕНИЯ ГРАНИЦ ПУБЛИЧНОГО СЕРВИТУТА,
устанавливаемого в целях строительства и эксплуатации линейного объекта системы газоснабжения:
"Газопровод межпоселковый к дер. Рублево Кирово-Чепецкого муниципального района Кировской области"**

Каталог координат характерных точек границы публичного сервитута (на период эксплуатации газопровода)		
Обозначение характерных точек границы	Координаты, м	
	X	Y
1	570582.40	2184822.56
2	570580.01	2184819.37
3	570586.23	2184814.49
4	570587.17	2184812.79
5	570586.30	2184812.30
6	570633.57	2184727.07
7	570622.13	2184667.02
8	570631.85	2184603.92
9	570632.84	2184604.07
10	570633.12	2184602.25
11	570634.95	2184597.35
12	570634.02	2184597.00
13	570676.98	2184482.37
14	570734.88	2184456.13
15	570745.64	2184447.67
16	570746.22	2184448.41
17	570756.68	2184444.31
18	570756.07	2184439.52
19	570801.96	2184403.57
20	570827.95	2184262.90
21	570862.51	2184267.25
22	570878.09	2184346.56
23	571170.55	2184596.73
24	571348.66	2184652.90
25	571371.24	2184711.66
26	571657.86	2184810.95
27	571657.53	2184811.90
28	571687.47	2184822.27
29	571687.79	2184821.32
30	571701.10	2184825.93
31	571699.83	2184892.05
32	571698.83	2184892.03
33	571698.43	2184913.27
34	571699.43	2184913.29
35	571698.77	2184917.91
36	571710.71	2184948.14
37	571710.20	2184975.13
38	571706.71	2184975.06
39	571706.71	2184980.80
40	571706.68	2184984.10
41	571707.20	2184986.96
42	571708.00	2184989.05
43	571709.04	2184990.64
44	571710.48	2184992.32
45	571711.90	2184993.46
46	571713.70	2184994.57
47	571714.93	2184995.11
48	571717.17	2184995.69
49	571718.14	2184995.84

Каталог координат характерных точек границы публичного сервитута (на период эксплуатации газопровода)		
Обозначение характерных точек границы	Координаты, м	
	X	Y
50	571707.28	2184996.77
51	571706.52	2184997.91
52	571697.79	2184998.94
53	571693.48	2185000.78
54	571696.06	2184998.63
55	571697.42	2184996.92
56	571698.62	2184994.95
57	571699.46	2184992.88
58	571700.13	2184989.65
59	571700.20	2184980.80
60	571689.71	2184980.80
61	571689.71	2184974.74
62	571685.25	2184974.65
63	571683.20	2184974.62
64	571683.72	2184947.62
65	571692.77	2184947.79
66	571693.43	2184933.18
67	571694.43	2184933.20
68	571694.83	2184931.96
69	571693.83	2184891.94
70	571695.02	2184830.17
71	571685.83	2184826.99
72	571686.15	2184826.08
73	571656.18	2184815.79
74	571655.89	2184816.62
75	571366.64	2184716.42
76	571344.10	2184657.75
77	571167.58	2184602.08
78	570872.60	2184349.77
79	570857.46	2184272.66
80	570832.82	2184269.46
81	570807.45	2184406.89
82	570759.77	2184444.25
83	570759.15	2184433.46
84	570748.74	2184451.62
85	570740.36	2184452.41
86	570738.01	2184461.29
87	570681.73	2184486.81
88	570639.63	2184599.11
89	570638.7	2184598.75
90	570637.01	2184603.27
91	570636.81	2184604.69
92	570637.77	2184604.83
93	570628.22	2184666.91
94	570639.87	2184728.08
95	570591.54	2184815.21
96	570590.67	2184814.73
97	570589.34	2184817.13
1	570582.4	2184822.56

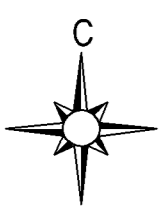


Согласовано
Внесено и дата
Лист № подл.



- Условные обозначения**
- проектируемый газопровод высокого давления II категории
 - проектируемый газопровод низкого давления
 - граница кадастрового квартала
 - существующая часть границы, имеющаяся в ЕГРН сведения о которой достаточны для определения ее местоположения
 - номер кадастрового квартала
 - ▨ проектные границы публичного сервитута, устанавливаемого на период эксплуатации газопровода
 - ▨ зона с особыми условиями использования территории (ЗОУИТ)
 - 391/чзуб S=54 кв.м. обозначение частей земельных участков (земель) публичного сервитута, устанавливаемого на период эксплуатации газопровода, их площади
 - 1 - характерная точка границы публичного сервитута

5317.001.П.0/0.1623-ППО				
Газопровод межпоселковый к дер. Рублево Кирово-Чепецкого муниципального района Кировской области				
Изм.	Кол.уч.	Лист	№ док	Подпись
Разраб.	Семойленко			09.2024
ГИП	Манаков			09.2024
Н. контроль	Манаков			09.2024
Проект полосы отвода			Стадия	Лист
			П	1
Схема расположения границ публичного сервитута М-6 1:500			ИП Манаков И.С.	



ЛИНИЯ СВОДКИ С ЛИСТОМ 3

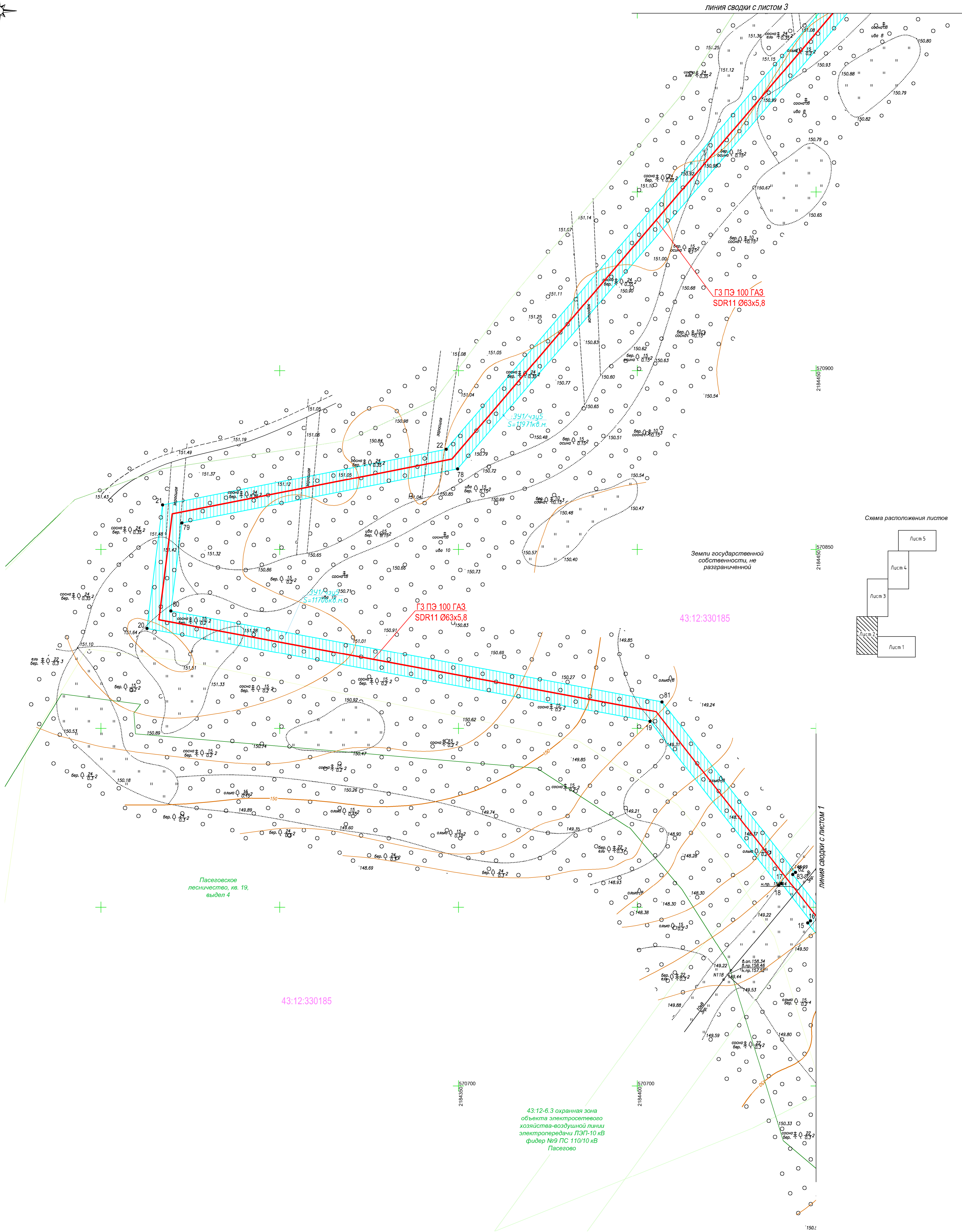
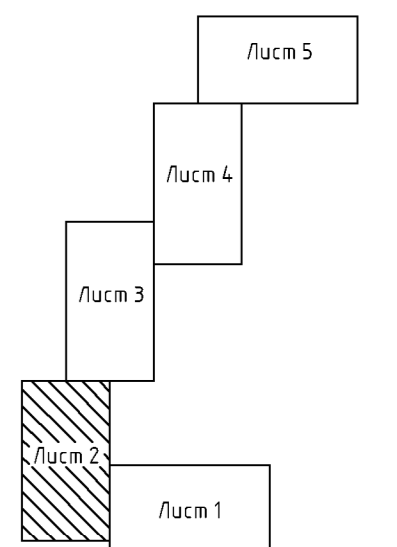


Схема расположения листов



Земли государственной собственности, не разграниченной

43:12:330185

Пасеговское лесничество, кв. 19, выдел 4

43:12:330185

43:12-6.3 охранная зона объекта электросетевого хозяйства-воздушной линии электропередачи ЛЭП-10 кВ фидер №9 ПС 110/10 кВ Пасегово

Условные обозначения

- проектируемый газопровод высокого давления II категории
- проектируемый газопровод низкого давления
- граница кадастрового квартала
- существующая часть границы, имеющиеся в ЕГРН сведения о которой достаточны для определения ее местоположения
- номер кадастрового квартала

43:12:330185 - кадастровый номер земельного участка

43:12:330185:339 - кадастровый номер земельного участка

- проектные границы публичного сервитута, устанавливаемого на период эксплуатации газопровода
- зона с особыми условиями использования территории (ЗООУИТ)

391/4345 S=54кв.м - обозначение частей земельных участков (земель) публичного сервитута, устанавливаемого на период эксплуатации газопровода, их площади

1 - характерная точка границы публичного сервитута

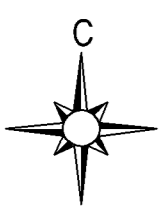
5317.001.П.0/0.1623-ППО				
Газопровод межпоселковый к дер. Рублево Кирово-Чепецкого муниципального района Кировской области				
Изм.	Коп.уч.	Лист	№ док.	Дата
Разраб.	Самойленко			09.2024
ГИП	Мананов			09.2024
Н. контроль	Мананов			09.2024
Проект полосы отвода			Стадия	Лист
			П	2
Схема расположения границ публичного сервитута М-6 1:500			ИП Мананов И.С.	

Согласовано

Взяты инв.

Подпись и дата

Имя, № подл.



Условные обозначения

- проектируемый газопровод высокого давления II категории
- проектируемый газопровод низкого давления
- граница кадастрового квартала
- существующая часть границы, имеющаяся в ЕГРН сведения о которой достаточны для определения ее местоположения
- номер кадастрового квартала
- кадастровый номер земельного участка
- проектные границы публично сервитута, устанавливаемого на период эксплуатации газопровода
- зона с особыми условиями использования территории (ЗОУИТ)
- обозначение частей земельных участков (земель) публично сервитута, устанавливаемого на период эксплуатации газопровода, их площади
- характерная точка границы публично сервитута

43:12:330185

43:12:330185:339

391/03/5 S=54кв.м

391/03/5 S=1197кв.м

1

линия сводки с листом 4

Пасеговское лесничество, кв. 15, выдел 20

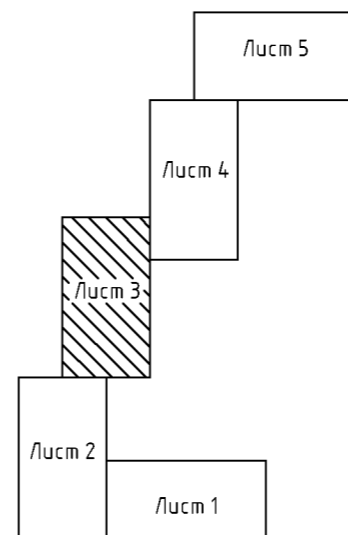
43:12:330185

ГЗ ПЭ 100 ГАЗ SDR11 Ø63x5,8

Пасеговское лесничество, кв. 15, выдел 16

ГЗ ПЭ 100 ГАЗ SDR11 Ø63x5,8

Схема расположения листов

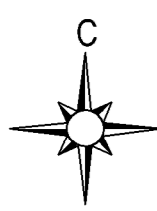


5317.001.П.0/0.1623-ППО					Газопровод межпоселковый к дер. Рублево Кирово-Чепецкого муниципального района Кировской области			
Изм.	Кол.уч	Лист	№ док	Подпись	Дата	Стадия	Лист	Листов
Разраб.		Самойленко			09.2024	Проект полосы отвода	П	3
ГИП		Мананов			09.2024			
Н. контроль		Мананов			09.2024	Схема расположения границ публично сервитута М-6 1:500		ИП Мананов И.С.

линия сводки с листом 2

21846050 571200 571150 571100 571050 21845500

Согласовано
Внесены инв.
Подпись и дата
Имя, № подл.



линия сводки с листом 5

Земли государственной собственности, не разграниченной

В.оп. 151.45
К.оп. 160.53
В.оп. 160.55

43:12:330185

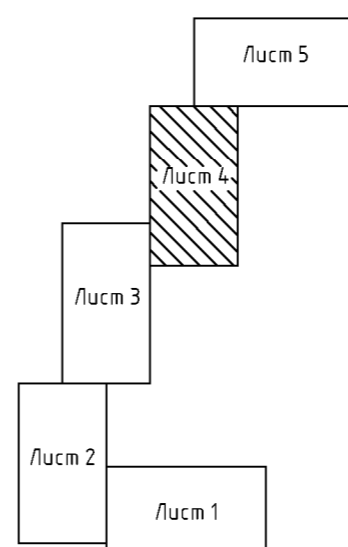
ГЗ ПЭ 100 ГАЗ
SDR11 Ø63x5,8

Земли государственной собственности, не разграниченной

43:12-6.3 охранная зона объекта электросетевого хозяйства-воздушной линии электропередачи ЛЭП-10 кВ фидер №9 ПС 110/10 кВ Пасевого

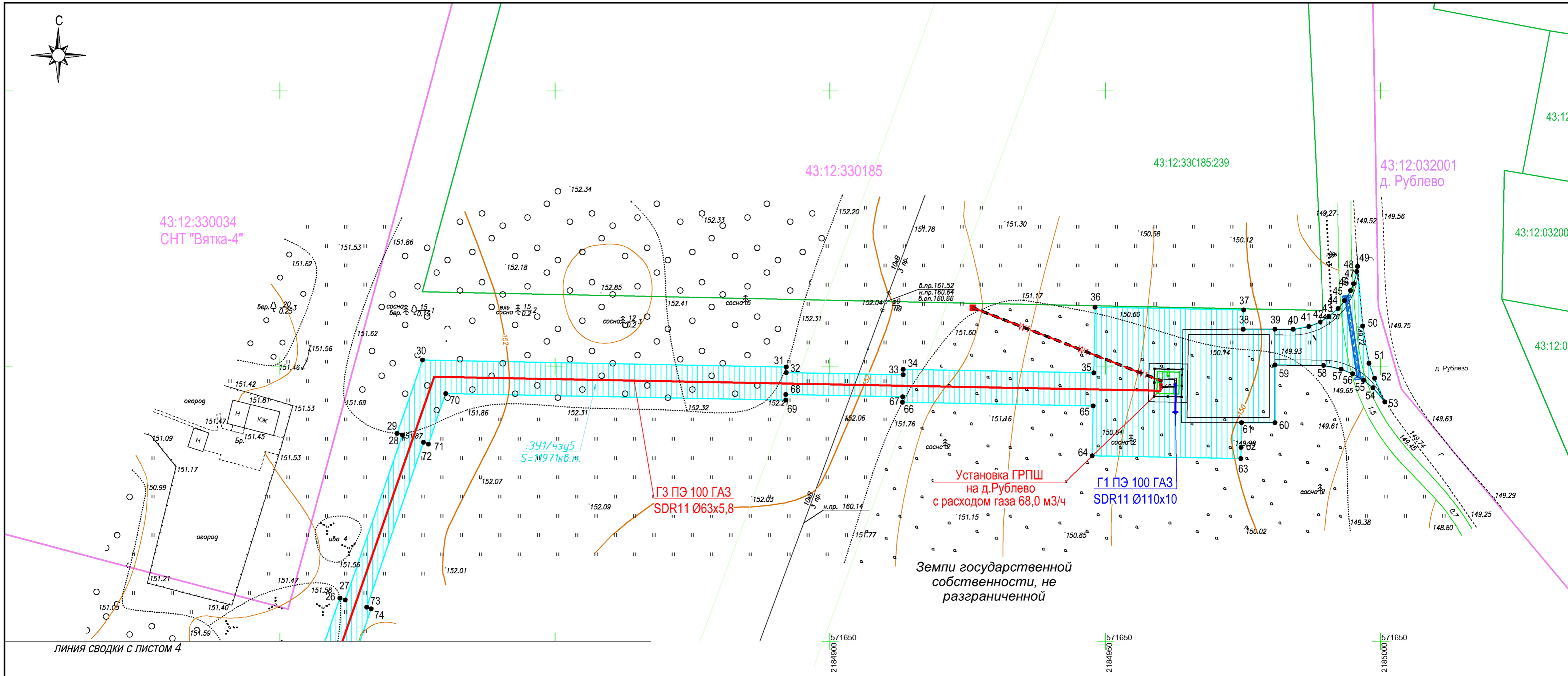
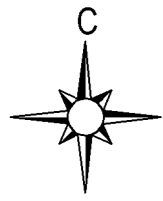
- Условные обозначения
- проектируемый газопровод высокого давления II категории
 - проектируемый газопровод низкого давления
 - граница кадастрового квартала
 - существующая часть границы, имеющаяся в ЕГРН сведения о которой достаточны для определения ее местоположения
 - номер кадастрового квартала
 - кадастровый номер земельного участка
 - проектные границы публичного сервитута, устанавливаемого на период эксплуатации газопровода
 - зона с особыми условиями использования территории (ЗОУИТ)
 - обозначение частей земельных участков (земель) публичного сервитута, устанавливаемого на период эксплуатации газопровода, их площади
 - характерная точка границы публичного сервитута

Схема расположения листов



5317.001.П.0/0.1623-ППО				
Газопровод межпоселковый к дер. Рублево Кирово-Чепецкого муниципального района Кировской области				
Изм.	Кол.уч	Лист	№ док	Дата
Разраб.	Самойленко	1	09.2024	
ГИП	Манаков	1	09.2024	
Н. контроль	Манаков	1	09.2024	
Проект полосы отвода			Стадия	Лист
Схема расположения границ публичных сервитутов М-5 1:500			П	
				ИП Манаков И.С.

Имя, № подл., Подпись и дата, Взамени инв., Согласовано



ЛИНИЯ СВОДКИ С ЛИСТОМ 4

Условные обозначения

- - проектируемый газопровод высокого давления II категории
- - проектируемый газопровод низкого давления
- - - - граница кадастрового квартала
- - существующая часть границы, имеющиеся в ЕГРН сведения о которой достаточны для определения ее местоположения

43:12:330185 - номер кадастрового квартала

43:12:330185:339 - кадастровый номер земельного участка

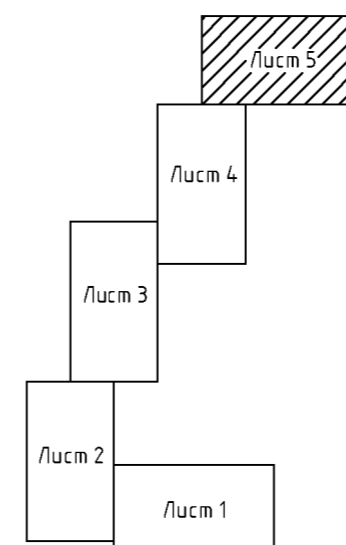
- проектные границы публично сервитута, устанавливаемого на период эксплуатации газопровода

- зона с особыми условиями использования территории (ЗОУИТ)

ЗУ1/чзч2 S=54кв.м. - обозначение частей земельных участков (земель) публично сервитута, устанавливаемого на период эксплуатации газопровода, их площади

• 1 - характерная точка границы публично сервитута

Схема расположения листов



5317.001.П.0/0.1623-ППО							
Газопровод межпоселковый к дер. Рублево Кирово-Чепецкого муниципального района Кировской области							
Изм.	Кол.уч.	Лист	№ док.	Подпись	Дата	Проект полосы отвода	
Разраб.		Самойленко			09.2024		
ГИП		Манаков			09.2024	План газопровода от ПК16+95,35 до ПК18+77,03. М1:500	
Н. контроль		Манаков			09.2024		
					Стадия	Лист	Листов
					П	5	
					ИП Манаков И.С.		

Согласовано	
Взамен инв.	
Подпись и дата	
Имя, № подл.	