

Условные обозначения

- - проектируемый газопровод высокого давления II категории
- - проектируемый газопровод низкого давления
- · - - граница кадастрового квартала
- - существующая часть границы, имеющиеся в ЕГРН сведения о которой достаточны для определения ее местоположения
- - номер кадастрового квартала
- 43:12:4:10106 - кадастровый номер земельного участка
- ▨ - проектные границы публичного сервитута, устанавливаемого на период строительства газопровода
- 24 - характерная точка границы публичного сервитута
- ▭ - зона с особыми условиями использования территории (ЗОУИТ)
- 355/ч.у.п. 5х872хб.н. - обозначение частей земельных участков (земель) публичного сервитута, устанавливаемого на период строительства, их площади

						5288.001.П.0/0.1623- ППО			
						Газопровод межпоселковый к дер. Башляны Кирово-Чепецкого муниципального района Кировской области			
Изм.	Колуч.	Лист	№ док.	Подп.	Дата	Проект полосы отвода	Стадия	Лист	Листов
Разраб.	Тимина			<i>[Signature]</i>	05.24		П	1	
Проверил	Кушков			<i>[Signature]</i>	05.24				
ГИП	Тимина			<i>[Signature]</i>	05.24	Схема расположения границ публичного сервитута М:1:500			
Н. контр.	Кушков			<i>[Signature]</i>	05.24				ИП Манakov И.С.

СХЕМА РАСПОЛОЖЕНИЯ ГРАНИЦ ПУБЛИЧНОГО СЕРВИТУТА,
устанавливаемого в целях складирования строительных и иных материалов, возведение некапитальных строений, сооружений (включая ограждения, бытовки, навесы) и (или) размещение строительной техники, которые необходимы для обеспечения строительства линейного объекта системы газоснабжения: Газопровод межпоселковый к дер. Башланы Кирово-Чепецкого муниципального района Кировской области"

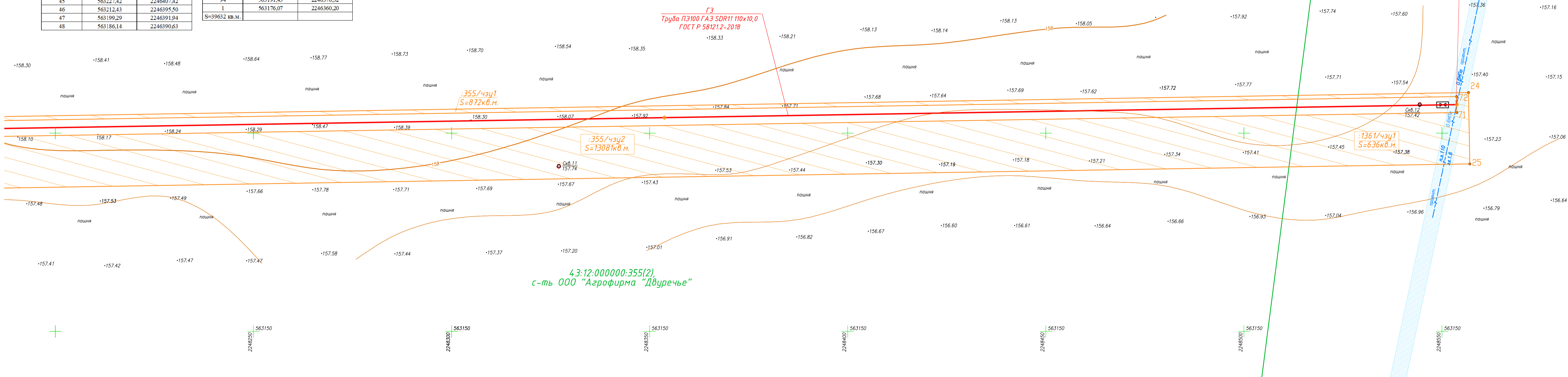
С
↑
Ю

Каталог координат характерных точек границы публичного сервитута (на период строительства)		
Обозначение характерных точек границы	Координаты, м	
	X	Y
контур (1)		
1	563176.07	2246360.20
2	563194.71	2246373.40
3	563202.56	2246374.18
4	563207.72	2246379.09
5	563242.01	2246396.03
6	563252.51	2246419.05
7	563289.81	2246500.89
8	563352.18	2246637.69
9	563383.12	2246701.44
10	563420.52	2246775.59
11	563438.35	2246816.38
12	563449.85	2246843.74
13	563484.35	2246943.01
14	563564.99	2247190.02
15	563593.17	2247255.87
16	563657.69	2247384.81
17	563682.87	2247416.68
18	563663.11	2247432.30
19	563619.64	2247457.83
20	563367.11	2247546.08
21	563238.08	2247584.38
22	563136.18	2247696.12
23	563200.72	2247977.16
24	563210.25	2248556.68
25	563192.26	2248557.01
26	563182.75	2247978.86
27	563171.99	2247916.99
28	563152.02	2247920.46
29	563136.60	2247831.79
30	563156.56	2247828.32
31	563115.48	2247592.13
32	563233.63	2247566.92
33	563361.58	2247528.94
34	563612.04	2247441.42
35	563658.10	2247414.36
36	563642.42	2247394.52
37	563576.83	2247263.44
38	563481.13	2247196.37
39	563467.29	2246948.76
40	563433.03	2246850.18
41	563421.81	2246823.47
42	563404.22	2246783.26
43	563366.99	2246709.42
44	563335.89	2246645.35
45	563227.42	2246407.42
46	563212.43	2246395.50
47	563199.29	2246391.94
48	563186.14	2246390.63

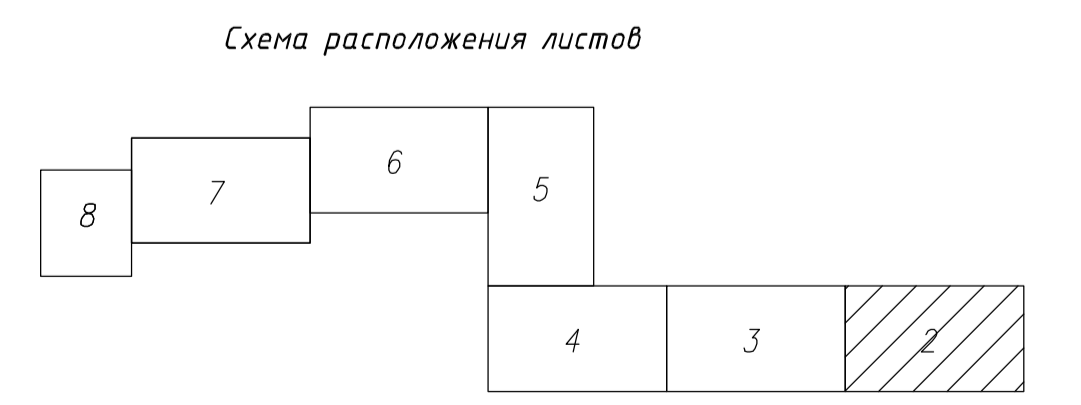
Каталог координат характерных точек границы публичного сервитута (на период строительства)		
Обозначение характерных точек границы	Координаты, м	
	X	Y
49	563176.30	2246390.74
50	563182.30	2246385.02
51	563186.62	2246389.67
52	563199.47	2246390.96
53	563212.89	2246394.58
54	563228.23	2246406.79
55	563236.80	2246464.93
56	563267.89	2246708.98
57	563305.13	2246782.83
58	563422.48	2246822.81
59	563433.96	2246849.82
60	563468.24	2246948.44
61	563449.07	2247196.02
62	563577.74	2247263.02
63	563643.27	2247393.08
64	563666.43	2247423.30
65	563660.28	2247428.16
66	563617.27	2247453.00
67	563365.32	2247541.05
68	563236.86	2247579.53
69	563130.18	2247601.97
70	563195.73	2247977.63
71	563205.21	2248553.74
72	563209.21	2248553.67
73	563199.72	2247977.26
74	563135.04	2247605.34
75	563237.84	2247583.40
76	563366.69	2247544.81
77	563619.21	2247456.92
78	563662.54	2247431.47
79	563672.05	2247423.96
80	563646.67	2247391.82
81	563581.37	2247261.34
82	563552.81	2247194.61
83	563472.04	2246947.15
84	563437.70	2246848.39
85	563426.15	2246821.24
86	563408.75	2246781.13
87	563371.47	2246707.21
88	563340.42	2246643.22
89	563271.48	2246404.26
90	563214.73	2246390.94
91	563200.21	2246387.00
92	563188.52	2246385.84
93	563185.17	2246382.22
94	563191.43	2246376.32
1	563176.07	2246360.20

Каталог координат характерных точек границы публичного сервитута (на период строительства)		
Обозначение характерных точек границы	Координаты, м	
	X	Y
контур (2)		
97	563160.95	2246374.63
49	563176.30	2246390.74
95	563160.03	2246390.74
96	563152.46	2246382.83
97	563160.95	2246374.63

S=196 кв.м.



- Условные обозначения**
- проектируемый газопровод высокого давления II категории
 - проектируемый газопровод низкого давления
 - - - граница кадастрового квартала
 - существующая часть границы, имеющиеся в ЕГРН сведения о которой достаточны для определения ее местоположения
 - 43:12:4:10106 - номер кадастрового квартала
 - 43:12:1030159 - кадастровый номер земельного участка
 - проектные границы публичного сервитута, устанавливаемого на период строительства газопровода
 - 24 - характерная точка границы публичного сервитута
 - зона с особыми условиями использования территории (ЗОУИТ)
 - обозначение частей земельных участков (земель) публичного сервитута, устанавливаемого на период строительства газопровода, их площади



5288.001.П.0/0.1623- ППО				
Газопровод межпоселковый к дер. Башланы Кирово-Чепецкого муниципального района Кировской области				
Изм.	Колуч.	Лист № док.	Подп.	Дата
Разраб.	Тимина			05.24
Проверил	Кушков			05.24
ГИП	Тимина			05.24
И. контр.	Кушков			05.24

Проект организации строительства		
Стадия	Лист	Листов
П	2	7

Схема расположения границ публичного сервитута №1500	
ИП	И.С.
ИП	Манаков И.С.

43:12:410106

43:12:000000:355(2)
с-ть ООО "Агрофирма "Двуречье"

ГЗ
Труба ПЭ100 ГАЗ SDR11 110x10,0
ГОСТ Р 5812.2-2018

355/чзц1
S=872кв.м.

355/чзц2
S=1308кв.м.

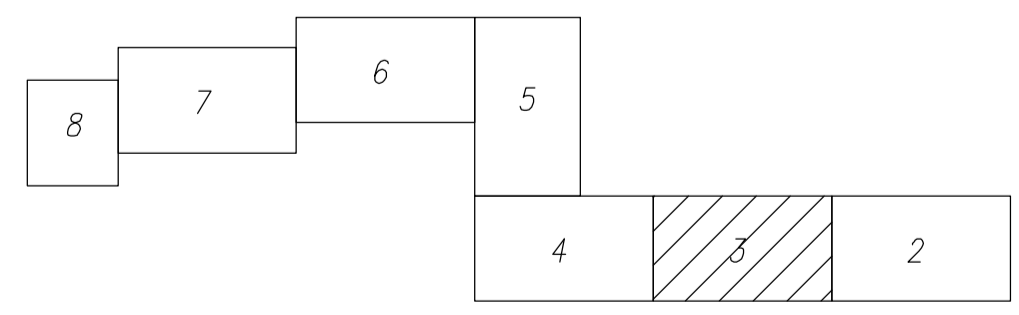
43:12:000000:355(2)
с-ть ООО "Агрофирма "Двуречье"

43:12:000000:824

Условные обозначения

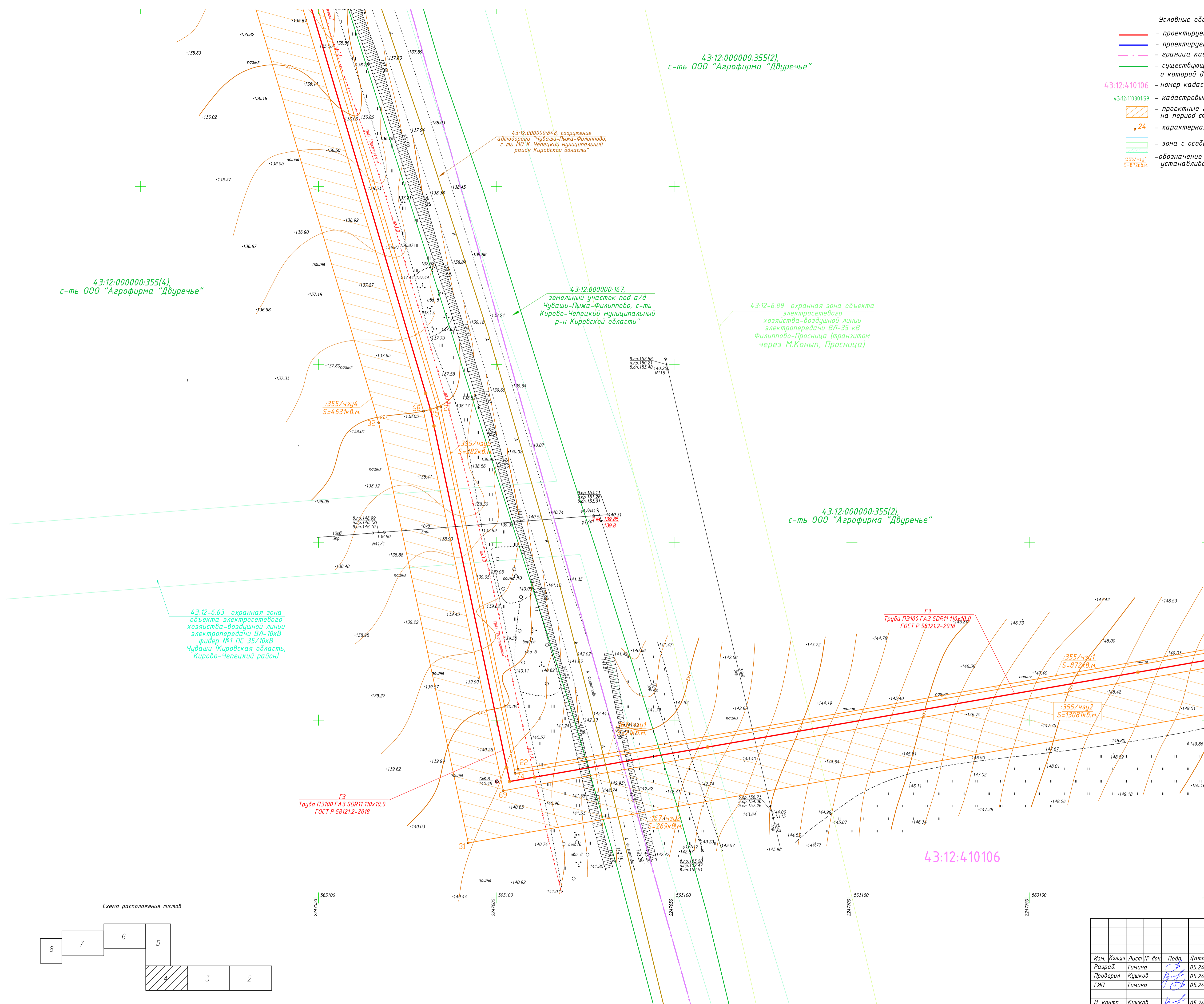
- проектируемый газопровод высокого давления II категории
- проектируемый газопровод низкого давления
- граница кадастрового квартала
- существующая часть границы, имеющиеся в ЕГРН сведения о которой достаточны для определения ее местоположения
- 43:12:410106 — номер кадастрового квартала
- 43:12:11030159 — кадастровый номер земельного участка
- проектные границы публичного сервитута, устанавливаемого на период строительства газопровода
- 24 — характерная точка границы публичного сервитута
- зона с особыми условиями использования территории (ЗОУИТ)
- 355/чзц1 S=872кв.м. — обозначение частей земельных участков (земель) публичного сервитута, устанавливаемого на период строительства газопровода, их площади

Схема расположения листов



					5288.001.П.0/0.1623- ППО				
					Газопровод межпоселковый к дер. Башланы Кирово-Чепецкого муниципального района Кировской области				
Изм.	Колуч	Лист	№ док	Подп.	Дата	Проект полосы отвода	Стадия	Лист	Листов
Разраб.	Тимина	4			05.24		П	3	
Проверил	Кушков	5			05.24				
ГИП	Тимина	6			05.24				
Н. контр.	Кушков	7			05.24	Схема расположения границ публичного сервитута М:1:500			ИП Манаков И.С.

- Условные обозначения**
- проектируемый газопровод высокого давления II категории
 - проектируемый газопровод низкого давления
 - граница кадастрового квартала
 - существующая часть границы, имеющаяся в ЕГРН сведения о которой достаточны для определения ее местоположения
 - 43:12:410106 — номер кадастрового квартала
 - 43:12:1030159 — кадастровый номер земельного участка
 - проектные границы публичного сервитута, устанавливаемого на период строительства газопровода
 - 24 — характерная точка границы публичного сервитута
 - зона с особыми условиями использования территории (ЗОУИТ)
 - 355/чзч1 S=872кв.м — обозначение частей земельных участков (земель) публичного сервитута, устанавливаемого на период строительства газопровода, их площади



43:12:000000:355(4),
с-ть ООО "Агрофирма "Двуречье"

43:12:000000:355(2),
с-ть ООО "Агрофирма "Двуречье"

43:12:000000:846, сооружение
автодороги "Чудашь-Пыжа-Филлипово,
с-ть МО К-Чепецкий муниципальный
район Кировской области"

43:12:000000:167,
земельный участок под а/д
Чудашь-Пыжа-Филлипово, с-ть
Кирово-Чепецкий муниципальный
р-н Кировской области"

43:12-6.89 охранная зона объекта
электросетевого
хозяйства-воздушной линии
электропередачи ВЛ-35 кВ
Филлипово-Просница (транзитом
через М.Коныш, Просница)

43:12:000000:355(2),
с-ть ООО "Агрофирма "Двуречье"

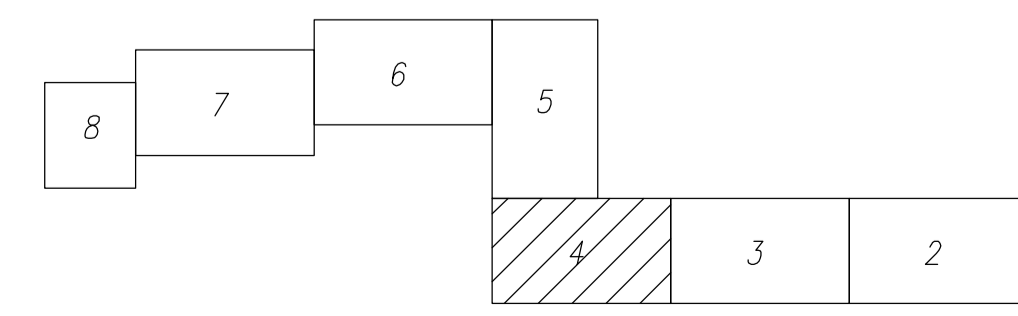
43:12-6.63 охранная зона
объекта электросетевого
хозяйства-воздушной линии
электропередачи ВЛ-10кВ
фидер №1 ПС 35/10кВ
Чудашь (Кировская область,
Кирово-Чепецкий район)

Газ
Труба ПЭ100 ГАЗ SDR11 110x10,0
ГОСТ Р 58121.2-2018

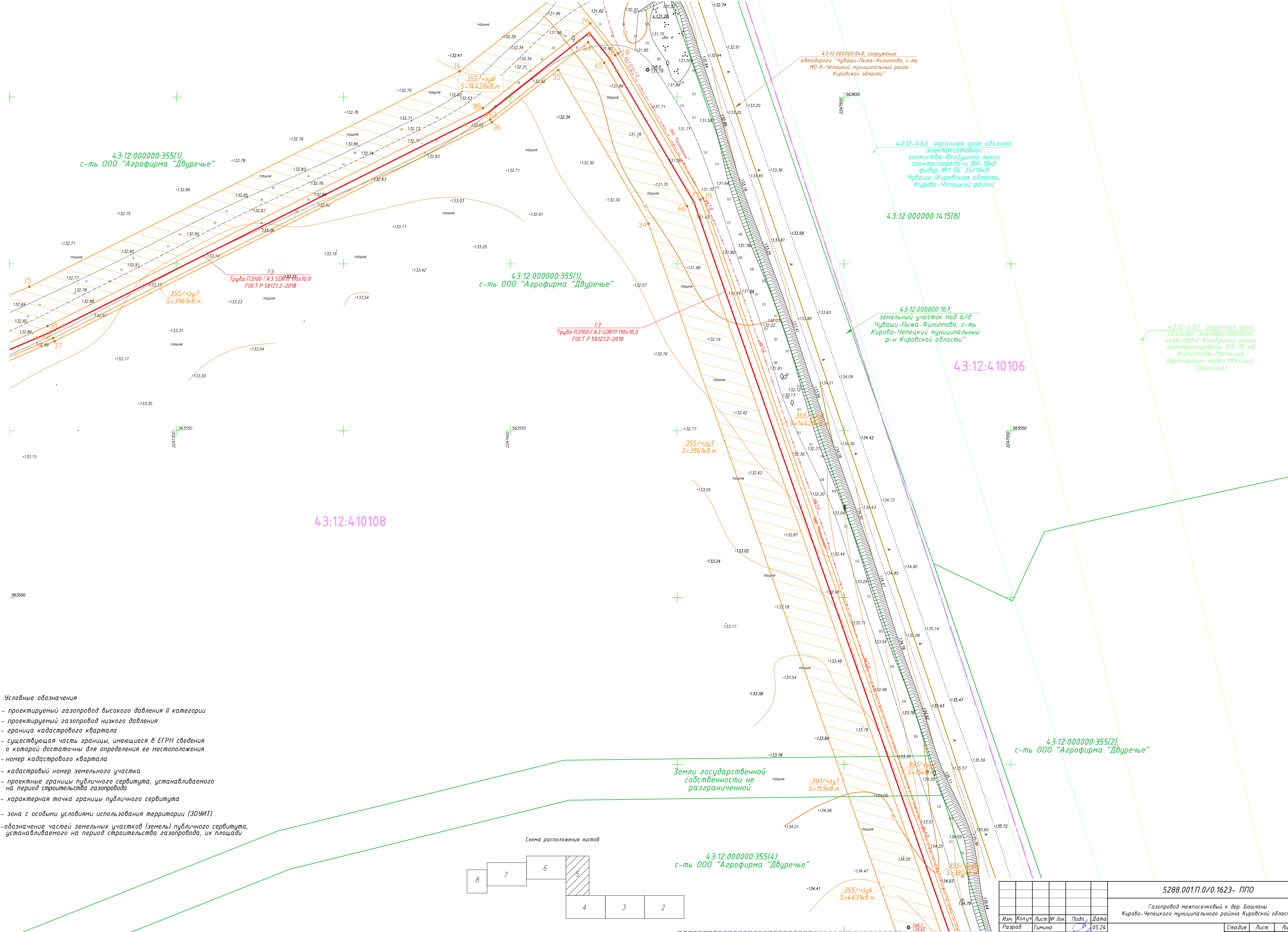
Газ
Труба ПЭ100 ГАЗ SDR11 110x10,0
ГОСТ Р 58121.2-2018

43:12:410106

Схема расположения листов



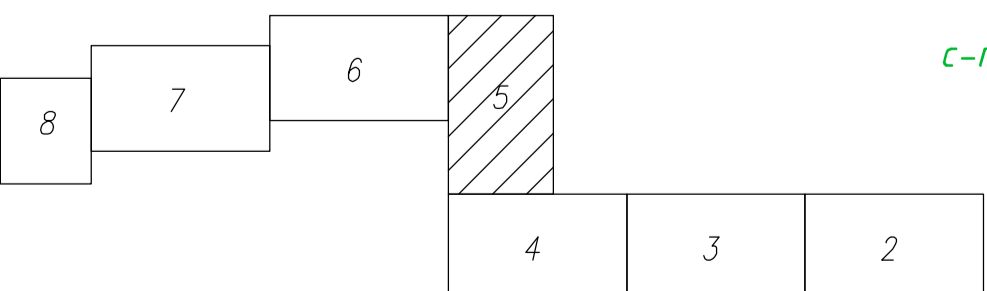
5288.001.П.0/0.1623- ППО					
Газопровод межпоселковый к дер. Башляны Кирово-Чепецкого муниципального района Кировской области					
Изм.	Колуч	Лист	№ док	Подп.	Дата
Разраб.	Тимина	4			05.24
Проверил	Кушкова				05.24
ГИП	Тимина				05.24
Н. контр.	Кушкова				05.24
Проект полосы отвода				Стадия	Лист
Схема расположения границ публичного сервитута М:1:500				П	4
				ИП Манок И.С.	



Условные обозначения

- проектируемый газопровод высокого давления II категории
- проектируемый газопровод низкого давления
- - - граница кадастрового квартала
- существующая часть границы, имеющиеся в ЕГРН сведения о которой достаточны для определения ее местоположения
- номер кадастрового квартала
- 43:12:11030159 — кадастровый номер земельного участка
- проектные границы публичного сервитута, устанавливаемого на период строительства газопровода
- 24 — характерная точка границы публичного сервитута
- зона с особыми условиями использования территории (ЗОУИТ)
- :355/чзч1 S=872 кв.м — обозначение частей земельных участков (земель) публичного сервитута, устанавливаемого на период строительства газопровода, их площади

Схема расположения листов



5288.001.П.0/0.1623- ППО				
Газопровод межпоселковый к дер. Башляны Кирово-Чепецкого муниципального района Кировской области				
Изм.	Колуч	Лист № док.	Подп.	Дата
Разработ	Тимина			05.24
Проверил	Кушков			05.24
ГИП	Тимина			05.24
Н. контр.	Кушков			05.24
Проект полосы отвода			Стадия	Лист
Схема расположения границ публичного сервитута М:1:500			П	5
ИП Манаков И.С.				

43:12:000000:355(1)
с-ть ООО "Агрофирма "Двуречье"

43:12:000000:355(1)
с-ть ООО "Агрофирма "Двуречье"

ГЗ
Труба ПЭ100 ГАЗ SDR11 110x10,0
ГОСТ Р 58121.2-2018

ГЗ
Труба ПЭ100 ГАЗ SDR11 110x10,0
ГОСТ Р 58121.2-2018

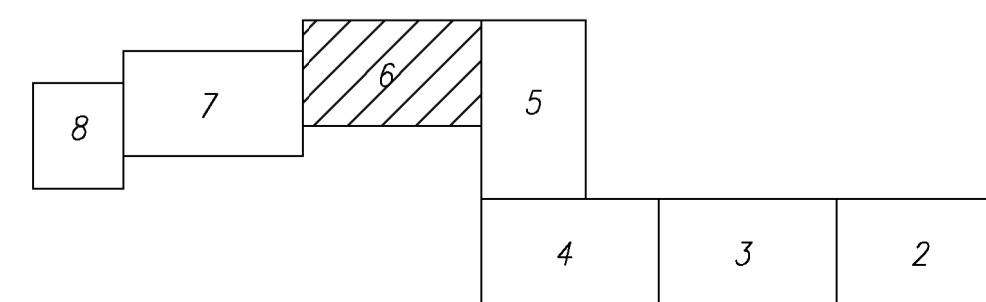
355/чзуб
S=14,428кв.м.

355/чзуб
S=396,1кв.м.

Условные обозначения

- — проектируемый газопровод высокого давления II категории
- — проектируемый газопровод низкого давления
- - - — граница кадастрового квартала
- — существующая часть границы, имеющиеся в ЕГРН сведения о которой достаточны для определения ее местоположения
- 43:12:410106 — номер кадастрового квартала
- 43:12:11030159 — кадастровый номер земельного участка
- проектные границы публичного сервитута, устанавливаемого на период строительства газопровода
- 24 — характерная точка границы публичного сервитута
- зона с особыми условиями использования территории (ЗОУИТ)
- 355/чзуб
S=812кв.м. — обозначение частей земельных участков (земель) публичного сервитута, устанавливаемого на период строительства газопровода, их площади

Схема расположения листов



					5288.001.П.0/0.1623- ППО			
					Газопровод межпоселковый к дер. Башлыны Кирово-Чепецкого муниципального района Кировской области			
Изм.	Колуч.	Лист	№ док.	Подп.	Дата	Стадия	Лист	Листов
Разраб.	Тимина				05.24	Проект полосы отвода	П	6
Проверил	Кушков				05.24			
ГИП	Тимина				05.24	Схема расположения границ публичного сервитута М1:500	ИП	Манаков И.С.
Н. контр.	Кушков				05.24			

43:12:410108

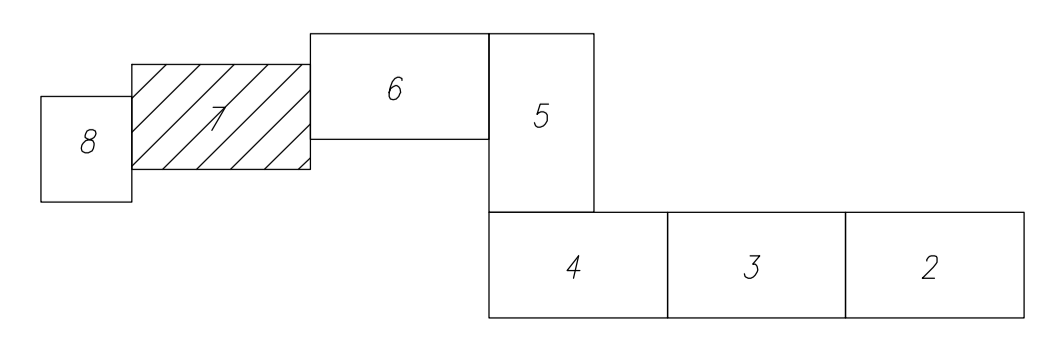
43:12:000000:355(1),
с-ть ООО "Агрофирма "Двуречье"

43:12:000000:355(1),
с-ть ООО "Агрофирма "Двуречье"

Условные обозначения

- проектируемый газопровод высокого давления II категории
- проектируемый газопровод низкого давления
- граница кадастрового квартала
- существующая часть границы, имеющиеся в ЕГРН сведения о которой достаточны для определения ее местоположения
- 43:12:410106 — номер кадастрового квартала
- 43:12:11030159 — кадастровый номер земельного участка
- проектные границы публичного сервитута, устанавливаемого на период строительства газопровода
- 24 — характерная точка границы публичного сервитута
- зона с особыми условиями использования территории (ЗООУИТ)
- 355/4347 S=872кв.м — обозначение частей земельных участков (земель) публичного сервитута, устанавливаемого на период строительства газопровода, их площади

Схема расположения листов



				5288.001.П.0/0.1623- ППО				
				Газопровод межпоселковый к дер. Башланы Кирово-Чепецкого муниципального района Кировской области				
Изм.	Колуч	Лист № док	Подп.	Дата	Проект полосы отвода	Стадия	Лист	Листов
Разраб.	Тимина			05.24		П	7	
Проверил	Кушково			05.24				
ГИП	Тимина			05.24				
Н. контр.	Кушково			05.24	Схема расположения границ публичного сервитута М1:500			ИП Манаков И.С.

43:12:000000:355(4),
с-ть ООО "Агрофирма "Двуречье"

Условные обозначения

- - проектируемый газопровод высокого давления II категории
- - проектируемый газопровод низкого давления
- - - - граница кадастрового квартала
- - существующая часть границы, имеющиеся в ЕГРН сведения о которой достаточны для определения ее местоположения
- 43:12:410106 - номер кадастрового квартала
- 43:12:110301:59 - кадастровый номер земельного участка
- проектные границы публичного сервитута, устанавливаемого на период строительства газопровода
- 24 - характерная точка границы публичного сервитута
- зона с особыми условиями использования территории (ЗОУИТ)
- :355/чзц1
S=872кв.м. - обозначение частей земельных участков (земель) публичного сервитута, устанавливаемого на период строительства газопровода, их площади

43:12:110301:59

43:12-6.499 охранная зона объекта электросетевого хозяйства ВЛ-0,4кВ Ф-1 ТП-102 ПС Чуваш (Кировская область, Кирово-Чепецкий район)

д. Башланы
43:12:110301

43:12:410108

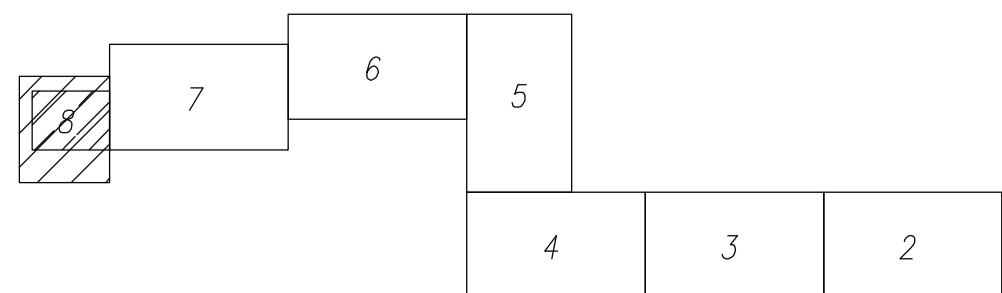
Земли государственной собственности не разграниченной

Установка ГРПШ на д. Башланы с расходом газа 6,0 м³/ч

Земли государственной собственности не разграниченной

43:12-6.63 охранная зона объекта электросетевого хозяйства-воздушной линии электропередачи ВЛ-10кВ фидер №1 ПС 35/10кВ Чуваш (Кировская область,

Схема расположения листов



					5288.001.П.0/0.1623- ППО				
					Газопровод межпоселковый к дер. Башланы Кирово-Чепецкого муниципального района Кировской области				
Изм.	Колуч	Лист	№ док	Подп	Дата	Проект полосы отвода	Стадия	Лист	Листов
Разраб.	Тимина				05.24		П	8	
Проверил	Кушков				05.24				
ГИП	Тимина				05.24				
Н. контр.	Кушков				05.24	Схема расположения границ публичного сервитута М1:500			ИП Манаков И.С.