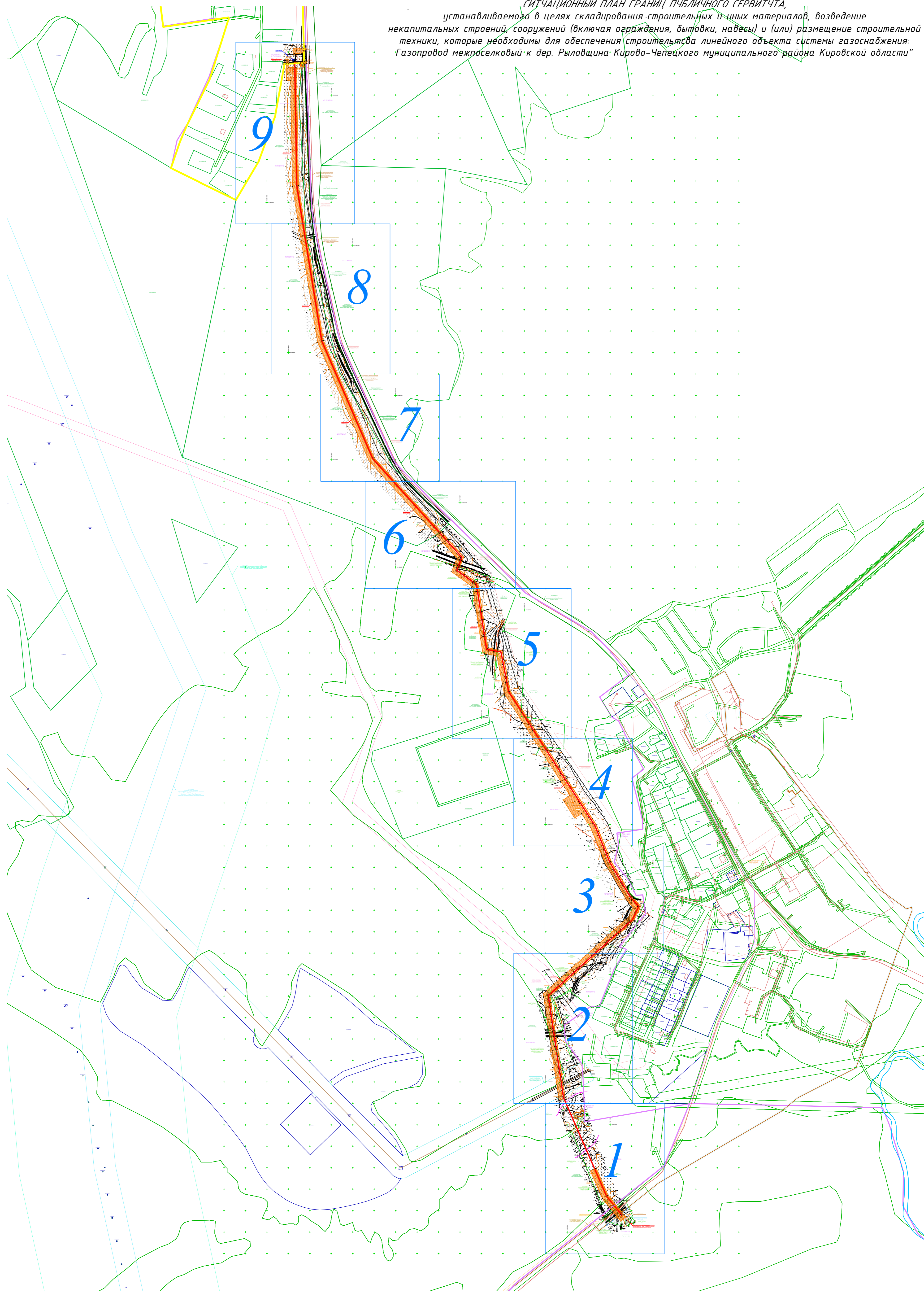
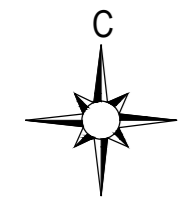


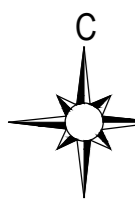
СИТУАЦИОННЫЙ ПЛАН ГРАНИЦ ПУБЛИЧНОГО СЕРВИТУТА,
устанавливаемого в целях складирования строительных и иных материалов, возведение
некапитальных строений, сооружений (включая ограждения, дытбовки, навесы) и (или) размещение строительной
техники, которые необходимы для обеспечения строительства линейного объекта системы газоснабжения:
"Газопровод межселковый к дер. Рыловщина Кирово-Чепецкого муниципального района Кировской области"



- Символьные обозначения:**
- - проектируемый газопровод высокого давления I категории
 - - проектируемый газопровод низкого давления
 - - граница населенного пункта (по сведениям ЕГРН)
 - - граница кадастрового квартала
 - - существующая часть границ, имеющаяся в ЕГРН сведений в которой достаточно для определения ее местоположения
 - - номер кадастрового квартала
 - - кадастровый номер земельного участка
 - - зона с особыми условиями использования территории (ЗООИТ)
 - - проектная граница публичного сервитута, устанавливаемого на период строительства газопровода
 - - обозначение частей земельной доли (земли публичного сервитута, устанавливаемого на период строительства газопровода, их площади)
 - Ⓜ - обозначение номера контроля публичного сервитута, устанавливаемого на период строительства газопровода
 - Ⓜ - характеристика зоны границ публичного сервитута

Примечание:
1. Состояние актуально на 11.2024 г.
2. Состояние актуально на 11.2024 г.
3. В масштабе 1:500

5298.001.П.0/0.1623-ППО					
Газопровод межселковый к дер. Рыловщина Кирово-Чепецкого муниципального района Кировской области					
Изм.	Коп.уч.	Лист	№ док.	Подпись	Дата
Разраб.	Самойленко				11.2024
ГИП	Маняков				11.2024
Н. контроль	Маняков				11.2024
Проект полосы отвода				Стадия	Лист
Ситуационный план				П	1
				ИП Маняков И.С.	



Линия сводки с листом 3

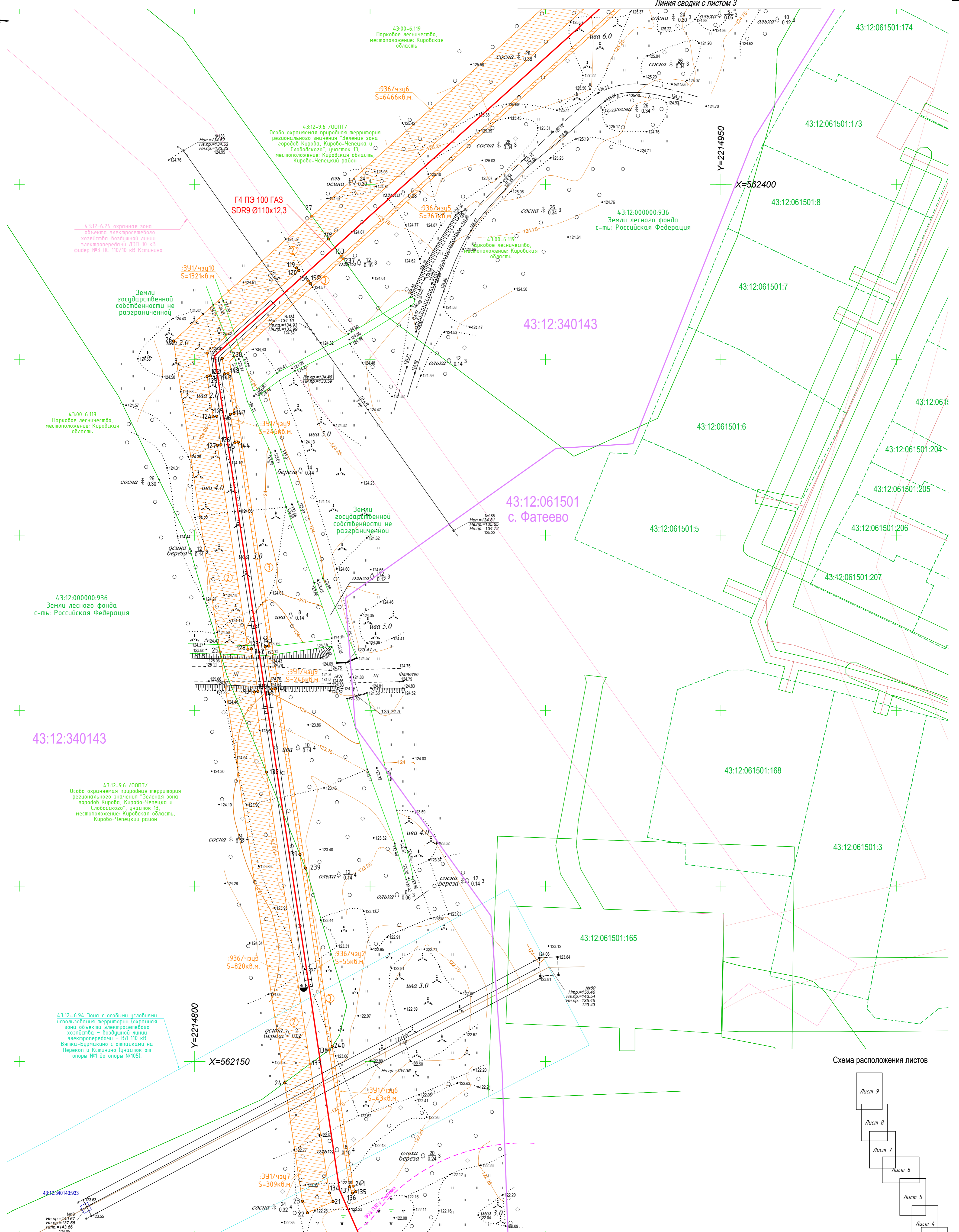
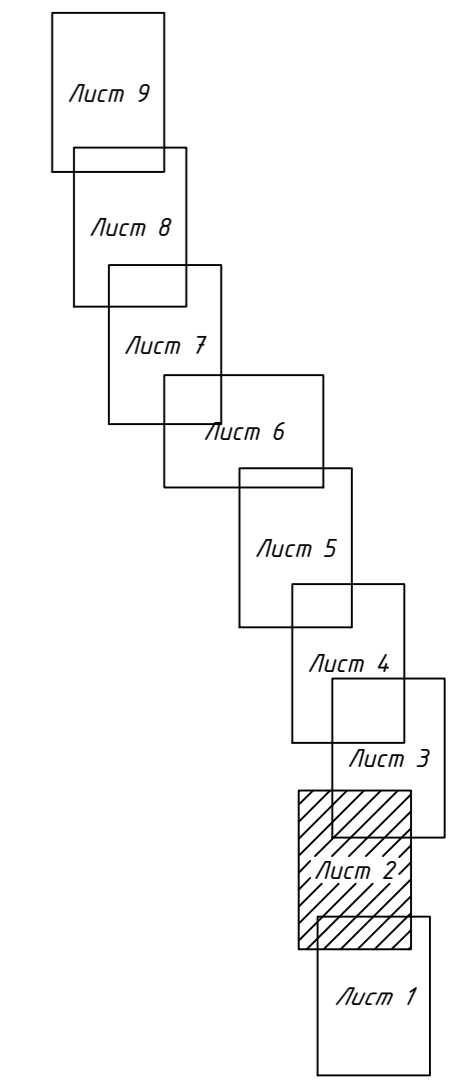


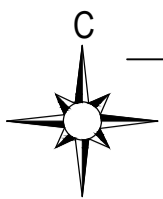
Схема расположения листов



Линия сводки с листом 1

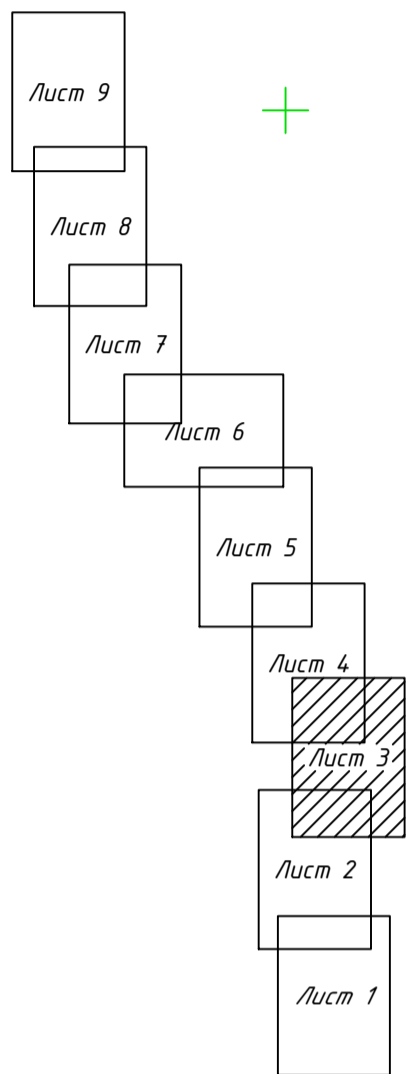
- Системные обозначения**
- проекционный газопровод высокого давления I категории
 - проекционный газопровод низкого давления
 - граница кадастрового квартала
 - граница населенного пункта (по сведениям ЕГРН)
 - граница земель лесного фонда
 - граница территории, отнесенной к территории, на которой осуществляется газификация
 - кадастровый номер земельного участка
 - зона с особыми условиями использования территории (ЗОУИТ)
 - проектные границы публичного сервитута, установленные на период строительства газопровода
 - обозначения частей земельных участков (земель) публичного сервитута, установленные на период строительства газопровода
 - обозначения номера координат публичного сервитута, установленного на период строительства газопровода
 - характерная точка границы публичного сервитута

5298.001.П.0/0.1623-ППО			
Газопровод межпоселковый к дер. Рыловщина Кирово-Чепецкого муниципального района Кировской области			
Изм.	Коп.уч.	Лист	№ док.
Разраб.	Самойленко	Лист	11.2024
ГИП	Мананов	Лист	11.2024
Н. контроль	Мананов	Лист	11.2024
Проект полосы отвода		Стадия	Лист
		П	2
Схема расположения границы публичного сервитута, М-5 1:500		ИП Мананов И.С.	



Линия сводки с листом 4

Схема расположения листов



43:00-6.119
Парковое лесничество,
местоположение: Кировская
область

43:12:340143

43:12-9.6 /ООПТ/
Особо охраняемая природная территория
регионального значения "Зеленая зона
городов Кирова, Кирово-Чепецка и
Слободского", участок 13,
местоположение: Кировская область,
Кирово-Чепецкий район

Условные обозначения

- проектируемый газопровод высокого давления I категории
- проектируемый газопровод низкого давления
- граница кадастрового квартала
- граница населенного пункта (по сведениям ЕГРН)
- существующая часть границы, имеющаяся в ЕГРН сведения о которой достаточны для определения ее местоположения
- номер кадастрового квартала
- кадастровый номер земельного участка
- зона с особыми условиями использования территории (ЗОНИТ)
- проектные границы публичного сервитута, устанавливаемого на период строительства газопровода
- обозначение частей земельных участков (земель) публичного сервитута, устанавливаемого на период строительства газопровода, их площади
- обозначения номера контура публичного сервитута, устанавливаемого на период строительства газопровода
- характеристическая точка границы публичного сервитута

43:12:350125

43:12:000000:936

:936/чзц6
S=6466кв.м.

:936/чзц5
S=767кв.м.

24

Y=2214900

X=562500

43:12:000000:936
Земли лесного фонда
с-ть: Российская Федерация

Линия сводки с листом 2

Схема расположения границ публичных сервитутов
М 1:500

5298.001.П.0/0.1623-ППО

Газопровод межпоселковый к дер. Рыловщина Кирово-Чепецкого
муниципального района Кировской области

Изм.	Кол.уч.	Лист	№ док.	Подпись	Дата
Разраб.		Самойленко			11.2024
ГИП		Манаков			11.2024
Н. контроль		Манаков			11.2024

Проект полосы отвода

Стадия	Лист	Листов
П	3	

Схема расположения границ
публичных сервитутов, М-Б 1:500

ИП Манаков И.С.

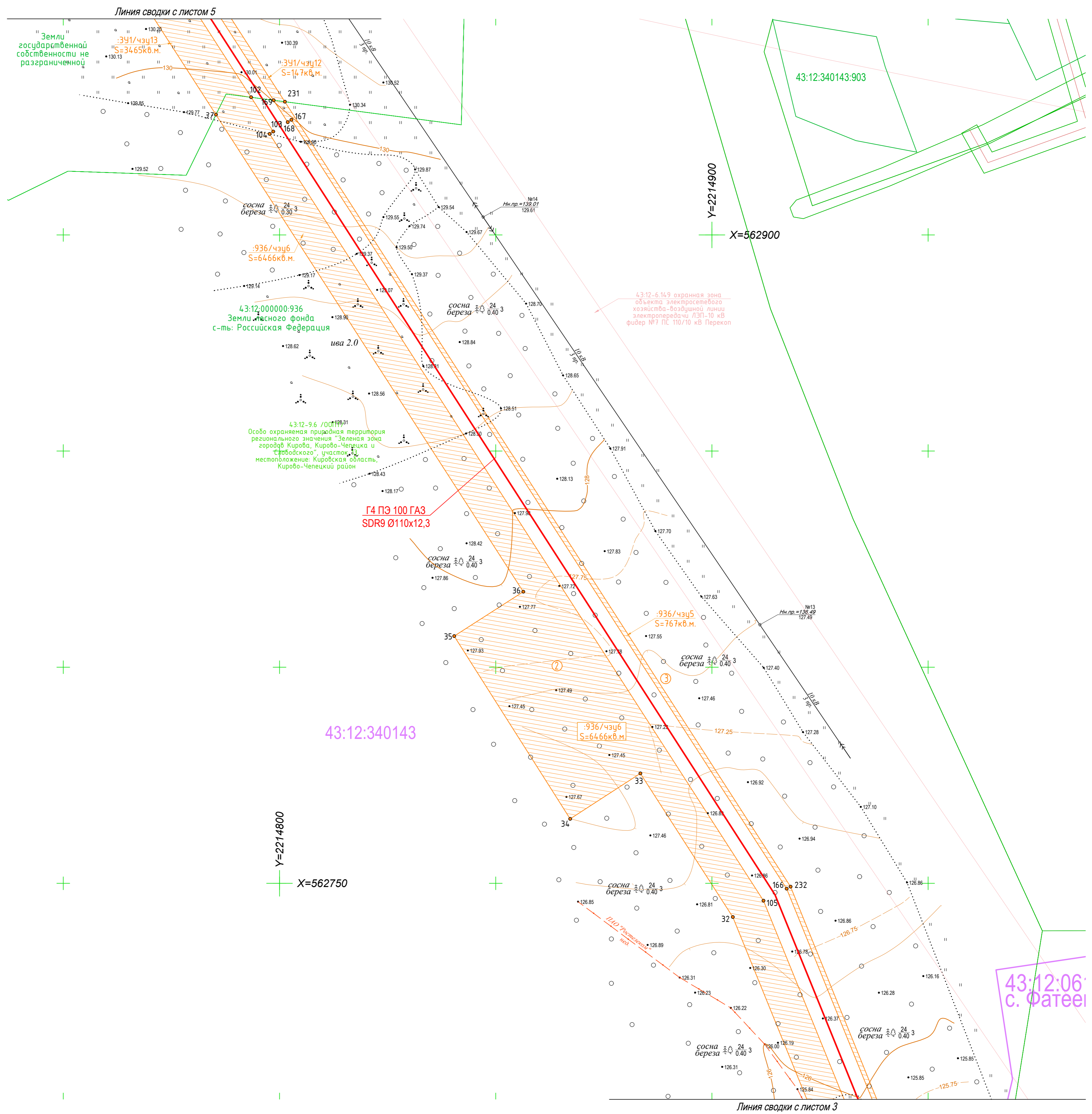
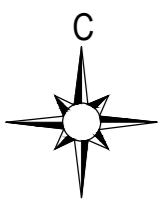
Формат А2

Согласовано

Взамен инв.

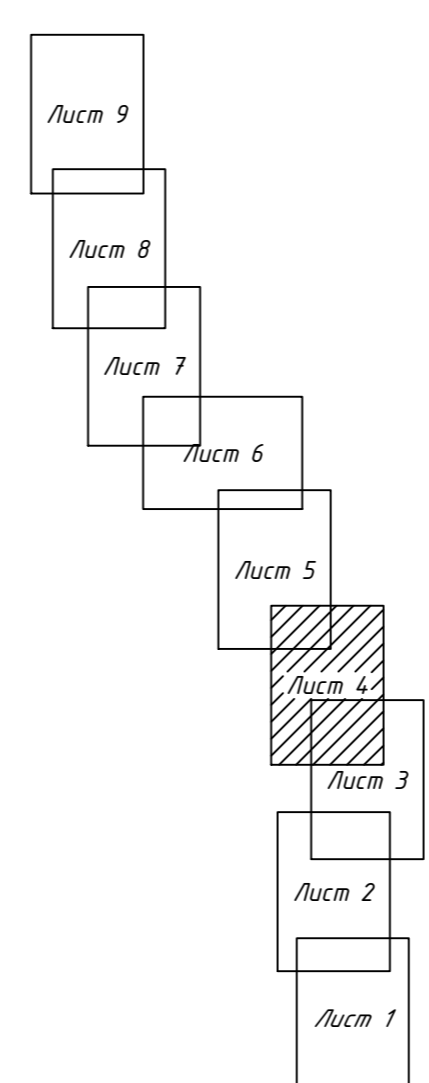
Подпись и дата

Имя, № подл.



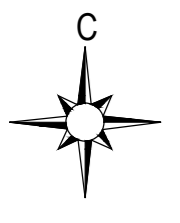
- Символические обозначения:**
- проекционный газопровод высокого давления I категории
 - проекционный газопровод среднего давления
 - граница газопроводного квартала
 - граница населенной территории (по сведениям ЕГРН)
 - граница земельного участка, имеющего в ЕГРН сведения о наличии обременения для определения ее местоположения
 - номер газопроводного квартала
 - кадастровый номер земельного участка
 - знак с особыми условиями использования территории (ЗОУИТ)
 - проектные границы публичного сервитута, установленные на период строительства газопровода
 - обозначения частей земельных участков (земель публичного сервитута, установленных на период строительства газопровода, их площади)
 - обозначения номера контура публичного сервитута, установленного на период строительства газопровода
 - характеристика точки границы публичного сервитута

Схема расположения листов



1. Продольный профиль газопровода см. л. 12, 13 5298.001.П.0/0.1623-ППО

5298.001.П.0/0.1623-ППО					Газопровод межпоселковый к дер. Рыловщина Кирово-Чепецкого муниципального района Кировской области				
Изм.	Коп.уч.	Лист	№ док.	Подпись	Дата	Проект полосы отвода	Стадия	Лист	Листов
Разраб.		Самойленко		[Подпись]	11.2024		П	4	
ГИП		Мананов		[Подпись]	11.2024	Схема расположения границ публичных сервитутов, М-Б 1:500	ИП Мананов И.С.		
Н. контроль		Мананов		[Подпись]	11.2024				



Линия сводки с листом 6

43:12-9.6 /ООПТ/ Особо охраняемая природная территория регионального значения "Зеленая зона городов Кирова, Кирова-Чепецка и Слободского", участок 13, местоположение: Кировская область, Кирово-Чепецкий район.

Земли государственной собственности не разграниченной

43:12:000000:175 -автотрасса Починок-Фатево-Раха Собственность - Администрация муниципального образования Кирово-Чепецкий район Кировской области

Г4 ПЭ 100 ГАЗ SDR9 Ø110x12,3

:ЗУ1/чзц13 S=3465кв.м.

:ЗУ1/чзц10 S=9кв.м.

43:12-9.6 /ООПТ/ Особо охраняемая природная территория регионального значения "Зеленая зона городов Кирова, Кирово-Чепецка и Слободского", участок 13, местоположение: Кировская область, Кирово-Чепецкий район.

43:00-6.119 Парковое лесничество, местоположение: Кировская область

43:00-6.119 Парковое лесничество, местоположение: Кировская область

43:12-6.149 охранная зона объекта электросетевого хозяйства-воздушной линии электропередачи ЛЭП-10 кВ фидер №7 ПС 110/10 кВ Перекол

X=563250

Y=2214750

43:12:000000:936 Земли лесного фонда с-ть: Российская Федерация

43:12:000000:936 Земли лесного фонда с-ть: Российская Федерация

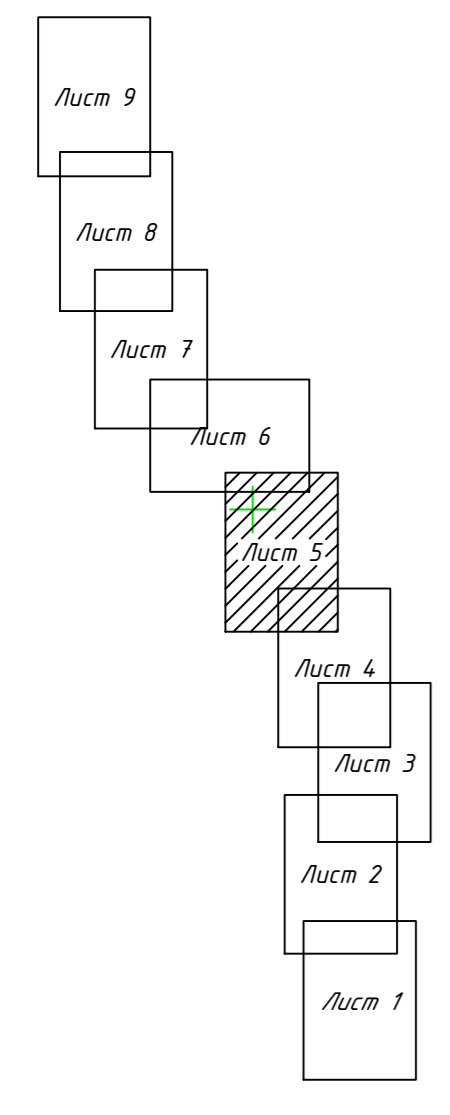
43:12:340143

Y=2214650

X=563000

Линия сводки с листом 4

Схема расположения листов

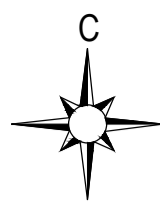


- Условные обозначения**
- проекционный азимутный выноска I категории
- проекционный азимутный выноска II категории
- граница кадастрового квартала
- граница населенного пункта (по сведениям ЕГРН)
- сведения о части территории, внесенные в ЕГРН в качестве объектов для застройки на территории
- номер кадастрового квартала
- 43:12:350125 - кадастровый номер земельного участка
- 43:12:000000:936 - зона с особыми условиями использования территории (ЗОУИТ)
- граница публичного сервитута
- граница публичного сервитута
- обозначение частей земельных участков (земель публичного сервитута, устанавливаемого на период строительства газопровода, их площади)
- обозначение номера кадастрового публичного сервитута, устанавливаемого на период строительства газопровода
- характеристика почва границы публичного сервитута
- 24

1. Продольный профиль газопровода см. л. 13, 14 5298.001.П.0/0.1623-ППО

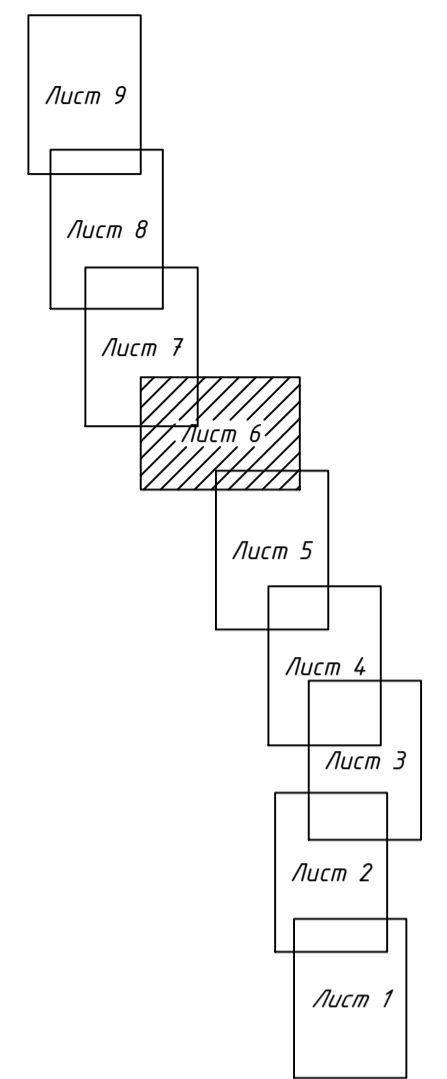
5298.001.П.0/0.1623-ППО				
Газопровод межпоселковый к дер. Рыловщина Кирово-Чепецкого муниципального района Кировской области				
Изм.	Коп.уч.	Лист	№ док.	Подпись
Разраб.	Самойленко			11.2024
ГИП	Мананов			11.2024
Н. контроль	Мананов			11.2024
Проект полосы отвода			Стадия	Лист
			П	5
Схема расположения границ публичных сервитутов, М-6, 1:500			ИП Мананов И.С.	

Формат А1



Линия сводки с листом 7

Схема расположения листов



43:12.000000-175
-автостоянка Починок-Фатеево-Рауха
Собственность - Администрация
муниципального образования
Кирово-Чепецкий муниципальный район
Кировской области

Y=2214600

X=563500

43:12:340143:501
Земли с/х назначения
с-ть: 000 "Агрофирма "Кстичино"

Г4 ПЭ 100 ГАЗ
SDR9 Ø110x12,3

501/чзч2
S=9780кв.м.

501/чзч3
S=2321кв.м.

43:12:340143

43:12-9.6 /ООПТ/
Особо охраняемая природная территория
регионального значения "Зеленая зона
городов Кирово, Кирово-Чепецка и
Славянского", участок 13,
местоположение: Кировская область,
Кирово-Чепецкий район

43:00-6.119
Парковое лесничество,
местоположение: Кировская
область

43:12-6.104 охранная зона
объекта электроэнергетики
хозяйства-бывшей линии
электропередачи 10-10 кВ
фидер №7 ПС 110/10 кВ
Перекол

43:00-6.119
Парковое лесничество,
местоположение: Кировская
область

- Условные обозначения**
- проекционный газопровод высокого давления I категории
 - проекционный газопровод низкого давления
 - граница газостроительной территории
 - граница населенного пункта (по сведениям ЕГРН)
 - проекционная линия граница, указанная в ЕГРН сведениях о которой предоставлены для определения ее местоположения
 - номер кадастрового квартала
 - кадастровый номер земельного участка
 - зона с особыми условиями использования территории (ЗОУИТ)
 - проектная граница публичного сервитута, устанавливаемого на период строительства газопровода
 - обозначение частей земельных участков (земель) публичного сервитута, устанавливаемого на период строительства газопровода, их площади
 - обозначение номера сектора публичного сервитута, устанавливаемого на период строительства газопровода
 - характеристика точек границы публичного сервитута

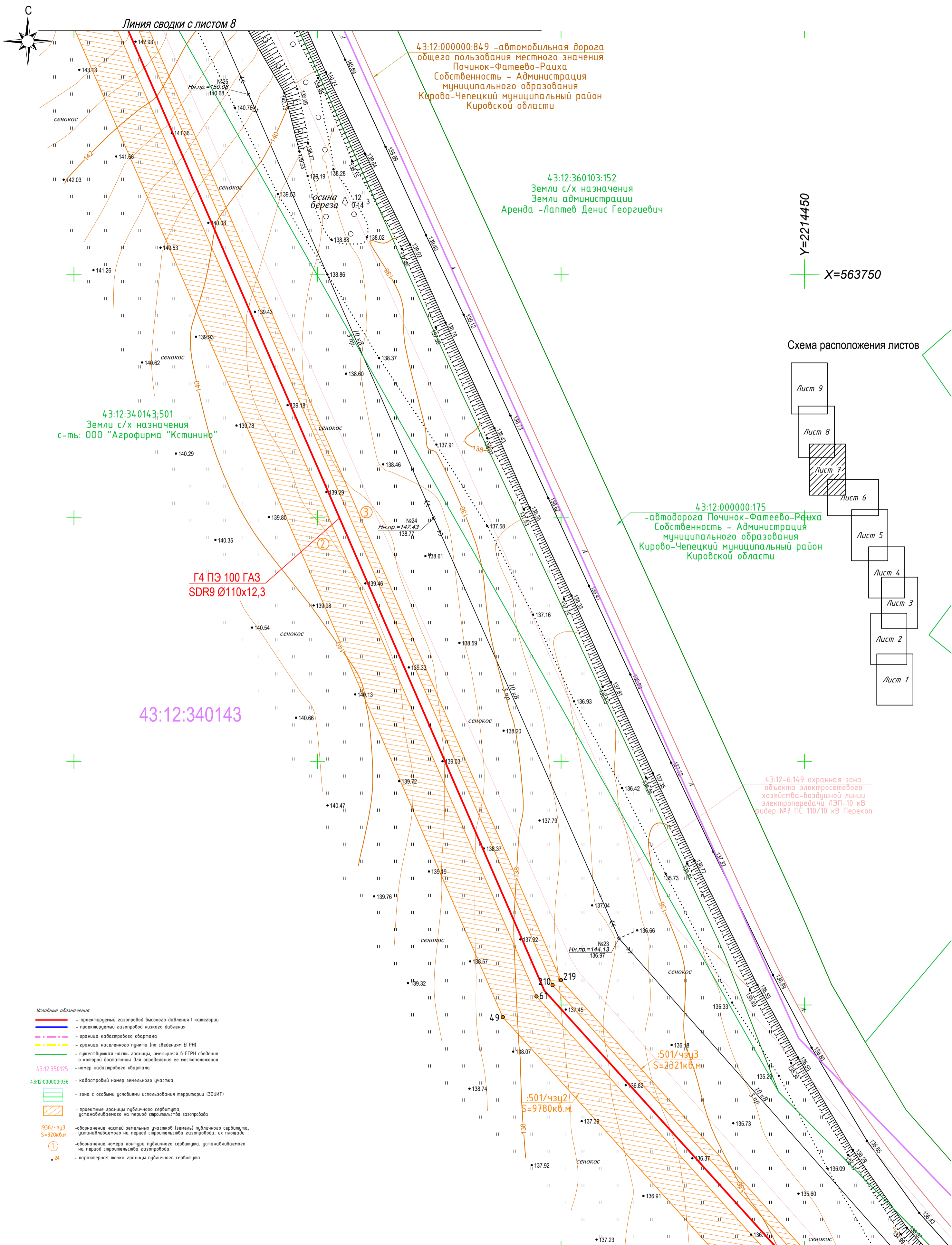
Y=2214450

X=563350

Линия сводки с листом 5

1. Продольный профиль газопровода см. л. 14, 15 5298.001.П.0/0.1623-ППО

5298.001.П.0/0.1623-ППО					
Газопровод межпоселковый к дер. Рыловщина Кирово-Чепецкого муниципального района Кировской области					
Изм.	Коп.уч.	Лист	№ док.	Подпись	Дата
Разраб.	Самойленко				11.2024
ГИП	Манаков				11.2024
Н. контроль	Манаков				11.2024
Проект полосы отвода				Стадия	Лист
				П	6
Схема расположения границ публичных сервитутов, М-6 1:500				ИП Манаков И.С.	



Линия сводки с листом 8

43:12:000000:849 – автомобильная дорога общего пользования местного значения Починок-Фатеево-Раиха
Собственность – Администрация муниципального образования Кирово-Чепецкий муниципальный район Кировской области

43:12:360103:152
Земли с/х назначения
Земли администрации
Аренда – Лаптев Денис Георгиевич

Y=2214450
X=563750

43:12:340143;501
Земли с/х назначения
с-мь: ООО "Агрофирма "Кстинино"

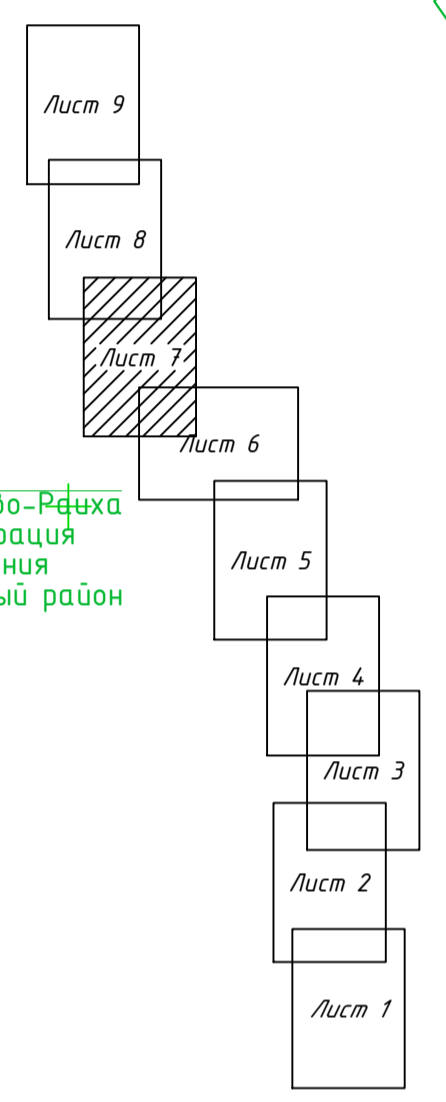
Г4 ПЭ 100 ГАЗ
SDR9 Ø110x12,3

43:12:340143

43:12:000000:175
– автодорога Починок-Фатеево-Раиха
Собственность – Администрация муниципального образования Кирово-Чепецкий муниципальный район Кировской области

43:12-6.14.9 охранная зона объекта электросетевого хозяйства – воздушной линии электропередачи ЛЭП-10 кВ фидер №7 ПС 110/10 кВ Перекон

Схема расположения листов

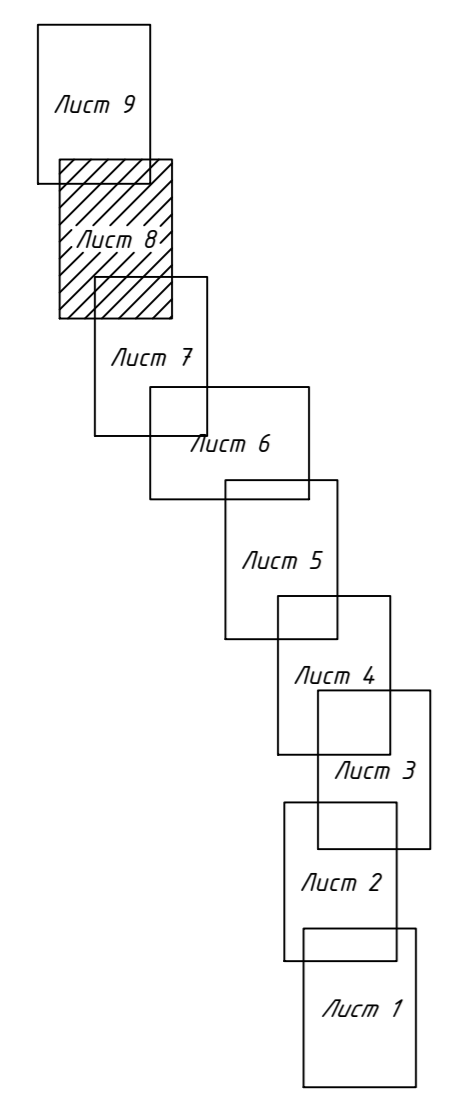
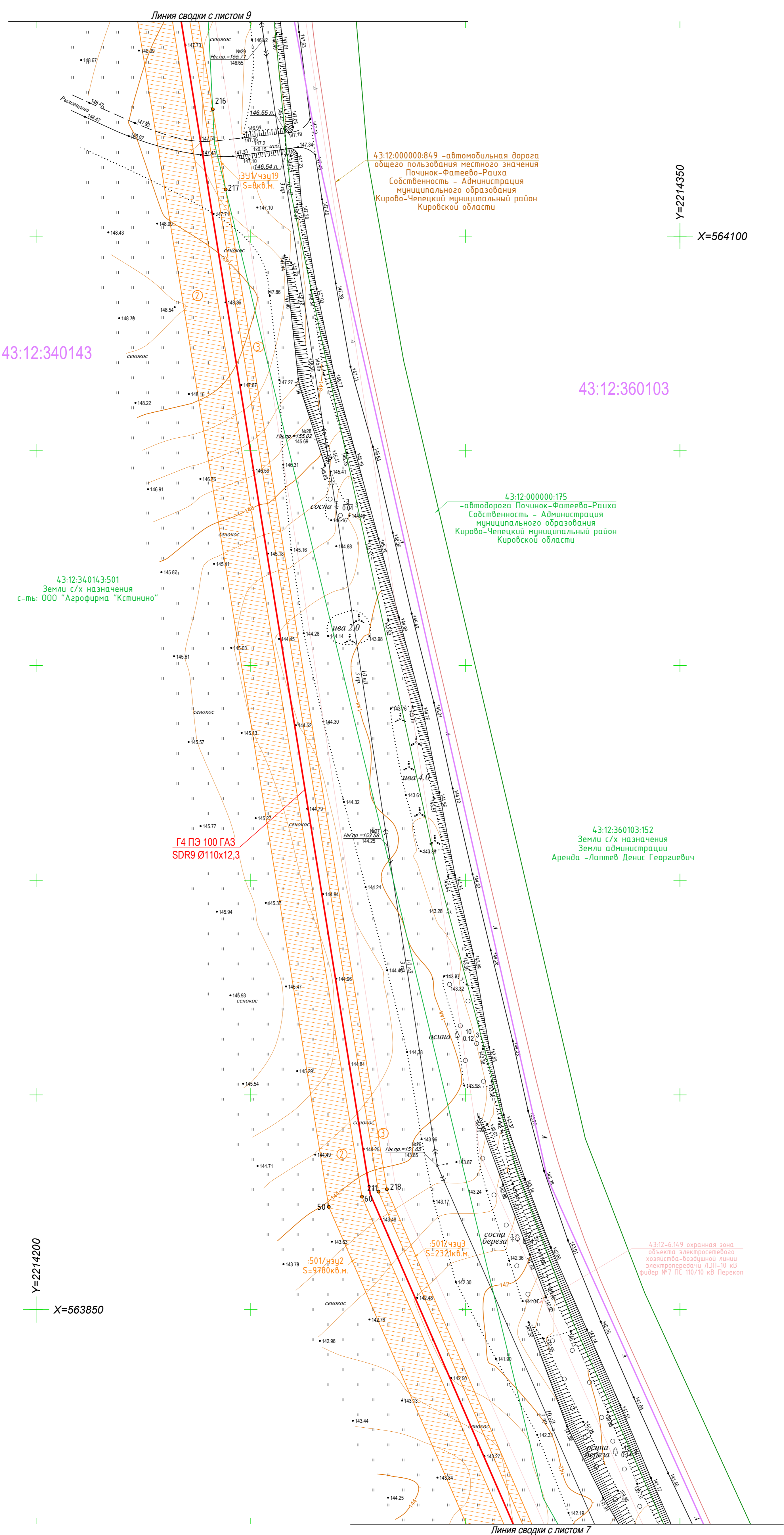
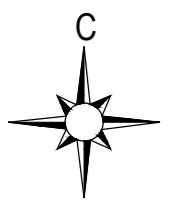


- Условные обозначения**
- – проектируемый газопровод высокого давления I категории
 - – проектируемый газопровод низкого давления
 - - - – граница кадастрового квартала
 - - - – граница населенного пункта (по сведениям ЕГРН)
 - – существующая часть границы, имеющаяся в ЕГРН сведения о которой достаточны для определения ее местоположения
 - – номер кадастрового квартала
 - – кадастровый номер земельного участка
 - – зона с особыми условиями использования территории (ЗОИТ)
 - ▨ – проектные границы публичного сервитута, устанавливаемого на период строительства газопровода
 - – обозначение частей земельных участков (земель) публичного сервитута, устанавливаемого на период строительства газопровода, их площади
 - – обозначение номера контура публичного сервитута, устанавливаемого на период строительства газопровода
 - – характерная точка границы публичного сервитута

Согласовано	
Взамен инв.	
Подпись и дата	
Инв. № подл.	

Линия сводки с листом 6

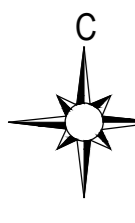
5298.001.П.0/0.1623-ППО					
Газопровод межпоселковый к дер. Рыловщина Кирово-Чепецкого муниципального района Кировской области					
Изм.	Кол.уч.	Лист	№ док.	Подпись	Дата
Разраб.		Самойленко			11.2024
ГИП		Манаков			11.2024
Н. контроль		Манаков			11.2024
Проект полосы отвода				Стадия	Лист
Схема расположения границ публичных сервитутов, М-6 1:500				П	7
ИП Манаков И.С.				Листов	



- Символьные обозначения**
- проекционный газопровод высокого давления I категории
 - проекционный газопровод низкого давления
 - граница газопровода I категории
 - граница населенного пункта (по сведениям ЕГРН)
 - существующая часть границы, имеющая в ЕГРН сведения о кадастровых участках для строительства не населенного пункта
 - 43:12:350125 — номер кадастрового участка
 - 43:12:000000:936 — кадастровый номер земельного участка
 - зона с особыми условиями использования территории (ЗОНИТ)
 - границы земель публичного сервитута, установленные на первой стадии строительства газопровода
 - обозначение частей земельных участков (земель публичного сервитута, установленных на первой стадии строительства газопровода, их площади)
 - обозначение номера кадастрового публичного сервитута, установленного на первой стадии строительства газопровода
 - характеристика лотка границы публичного сервитута

1. Продольный профиль газопровода см. л. 16, 17 5298.001.П.0/0.1623-ППО

5298.001.П.0/0.1623-ППО				
Газопровод межпоселковый к дер. Рыловщина Кирово-Чепецкого муниципального района Кировской области				
Изм.	Коп.уч.	Лист	№ док.	Дата
Разраб.	Самойленко			11.2024
ГИП	Мананов			11.2024
Н. контроль	Мананов			11.2024
Проект полосы отвода			Стадия	Лист
			П	8
Схема расположения границ публичных сервитутов, М-Б 1:500			ИП Мананов И.С.	



Г1 ПЭ 100 ГАЗ
SDR11 Ø110x10

43:12:061201
д. Рыловщина

ГРПШ на д. Рыловщина
расход газа 24,0 м3/ч

:175/чзц2
S=25кв.м.

:175/чзц3
S=18кв.м.

:391/чзц21
S=1кв.м.

:391/чзц20
S=31кв.м.

43:12:000000:849 – автомобильная дорога
общего пользования местного значения
Починок-Фатеево-Раиха
Собственность – Администрация
муниципального образования
Кирово-Чепецкий муниципальный район
Кировской области

43:12:000000:175
– автомобильная дорога
Собственность – Администрация
муниципального образования
Кирово-Чепецкий муниципальный район
Кировской области

Y=2214300

X=564450

43:12:360103

43:12:360103:142
Земли с/х назначения
с-ть: Обсянников Евгений Геннадьевич

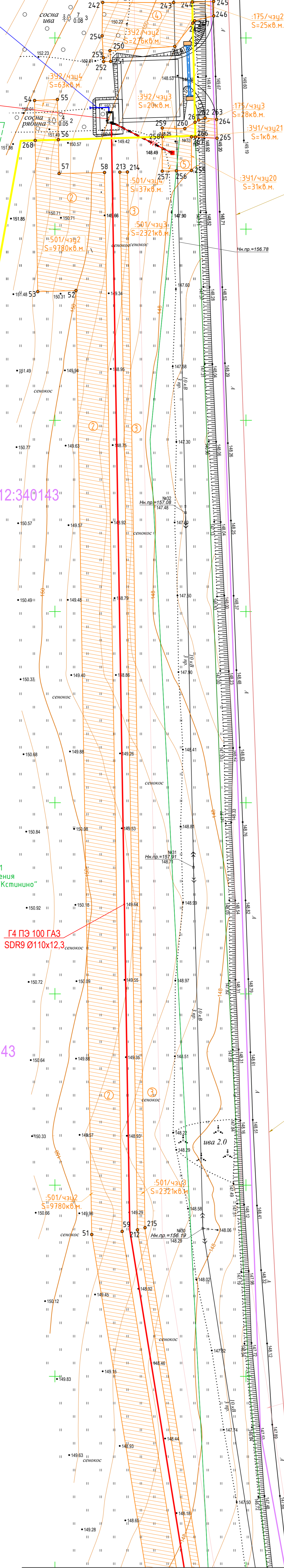
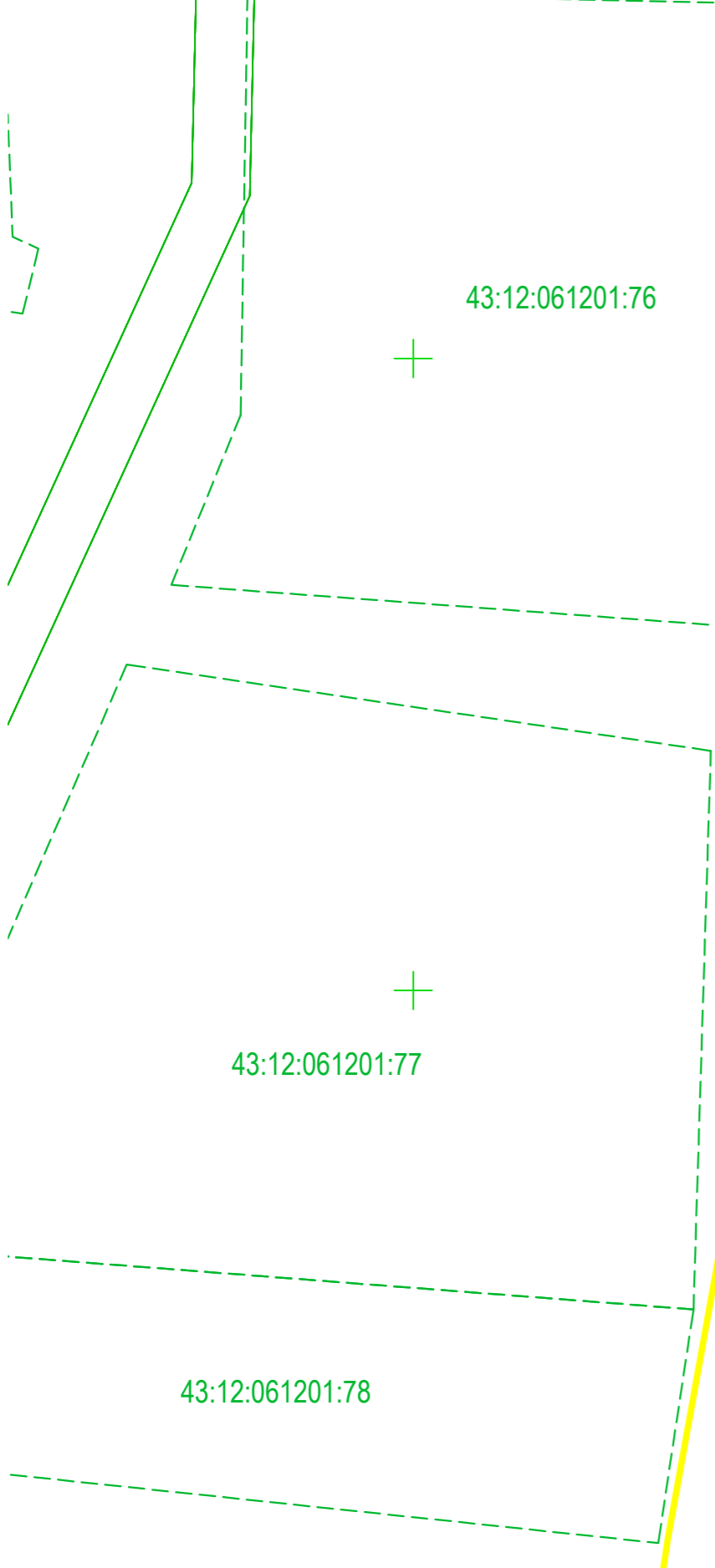
43:12:360103:144
Земли с/х назначения
с-ть: Лыскова Виктория Георгиевна

43:12:000000:849 – автомобильная дорога
общего пользования местного значения
Починок-Фатеево-Раиха
Собственность – Администрация
муниципального образования
Кирово-Чепецкий муниципальный район
Кировской области

43:12:360103:152
Земли с/х назначения
Земли администрации
Аренда - Лаппев Денис Георгиевич

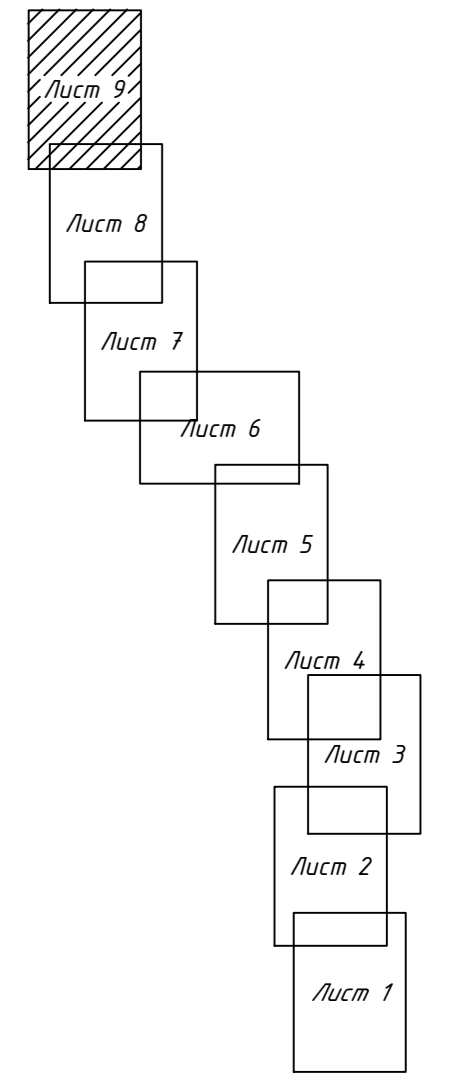
43:12:000000:175
– автомобильная дорога
Собственность – Администрация
муниципального образования
Кирово-Чепецкий муниципальный район
Кировской области

43:12:000000:175
– охранная зона
объекта электроэнергетики
хозяйства-воздушной линии
электропередачи ЛЭП-10 кВ
фидер №7 ПС 110/10 кВ Перекон



- Шрифты обозначений**
- проекционный газопровод высокого давления I категории
- проекционный газопровод низкого давления
- граница кадастрового квартала
- граница населенного пункта (по сведениям ЕГРН)
- граница кадастрового участка (по сведениям ЕГРН)
- граница участка, указанного в ЕГРН сведениях о которых достаточно для определения ее местоположения
- номер кадастрового квартала
- кадастровый номер земельного участка
- зона с особыми условиями использования территории (ЗОУИТ)
- проекция границ публичного сервитута, установленного на период строительства газопровода
- обозначения частей земельных участков (земель), публичного сервитута, установленного на период строительства газопровода, их площади
- обозначение номера контура публичного сервитута, установленного на период строительства газопровода
- характерная точка границы публичного сервитута

Схема расположения листов



1. Продольный профиль газопровода см. л. 17, 18 5298.001.П.0/0.1623-ППО

5298.001.П.0/0.1623-ППО				
Газопровод межпоселковый к дер. Рыловщина Кирово-Чепецкого муниципального района Кировской области				
Изм.	Коп. уч.	Лист	№ док.	Дата
Разраб.	Самойленко			11.2024
Проект полосы отвода			Стадия	Лист
			П	9
Схема расположения границ публичных сервитутов, М-Б 1:500				
ИП Манков И.С.				

Формат А1